

■ご自身で点検を実施する場合

安全のため、ご自分の知識と技量に合わせた範囲内で行ってください。難しいと思われる内容については、Honda 販売店にご相談ください。

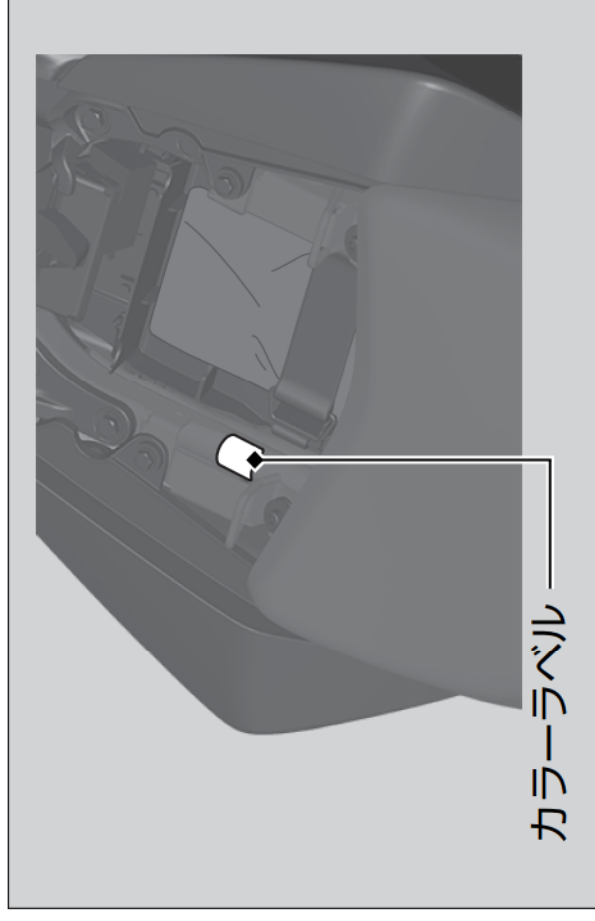
点検結果は、メンテナンスノートの定期点検整備記録簿に記入し、大切に保存、携行してください。

■1 か月目点検について

新車から1 か月目(または、1,000 km 時)は、特に初期の点検整備が車の寿命に影響することを重視し、点検を無料でお取り扱いたいします。お買いあげのHonda 販売店で行ってください。他の販売店にてお受けになると有料となる場合があります。また、オイル代、消耗部品代および交換工賃等は実費をいただきます。詳細については、メンテナンスノートをご覧ください。

■交換部品について

整備の際は、Honda 純正部品を使用してください。色物部品をご注文のときは、カラーラベルに記載されているモデル名、カラーおよびコードをお知らせください。カラーラベルは、リアシートを取り外すと確認できます。▶ P. 37



カラーラベル

警告

Honda 純正部品以外のアクセサリ・部品の使用や、不正な改造は思わぬ事故の原因となり、重傷を負ったり、死亡したりすることがあります。

Honda 純正部品を使用してください。