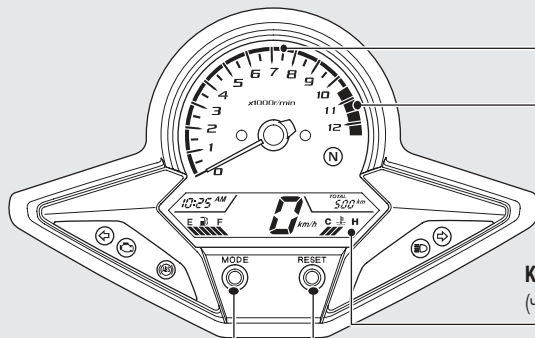


# Панель приборов



Тахометр

## ВНИМАНИЕ

Избегайте работы двигателя со стрелкой в «красной» зоне шкалы. Превышение максимально допустимой частоты вращения коленчатого вала отрицательно сказывается на ресурсе двигателя.

## Красная зона тахометра

(чрезмерная скорость вращения)

Кнопка **MODE**

Кнопка **RESET**

## Изменение единиц измерения скорости и расстояния (только для типов II E, IV E)

Нажмите и удерживайте кнопку **MODE**, чтобы переключить единицы измерения скорости и пробега для спидометра, одометра и указателя пробега (с «км/ч» и «км» на «миль/ч» и «мили»).

Нажмите кнопку **MODE**, чтобы выбрать единицы измерения: «км/ч» и «км» или «миль/ч» и «мили»; а потом нажмите и удерживайте кнопку **MODE**, чтобы подтвердить выбор.