

# スイッチの使いかた

## メインスイッチ

メインスイッチは電気回路の断続を行います。

キーの位置	作用	キーの脱着
ON	始動・昼夜間走行 <ul style="list-style-type: none"> <li>● 前照灯(ヘッドライト)などが常時点灯する</li> <li>● ホーン・方向指示器・制動灯(ストップランプ)などが使える</li> </ul>	抜けない
OFF	停止 <ul style="list-style-type: none"> <li>● 電気回路を全部遮断する</li> </ul>	抜ける
LOCK	ハンドルのロックができる <ul style="list-style-type: none"> <li>● 電気回路を全部遮断する</li> </ul>	抜ける

走行中はメインスイッチのキーを操作しないでください。

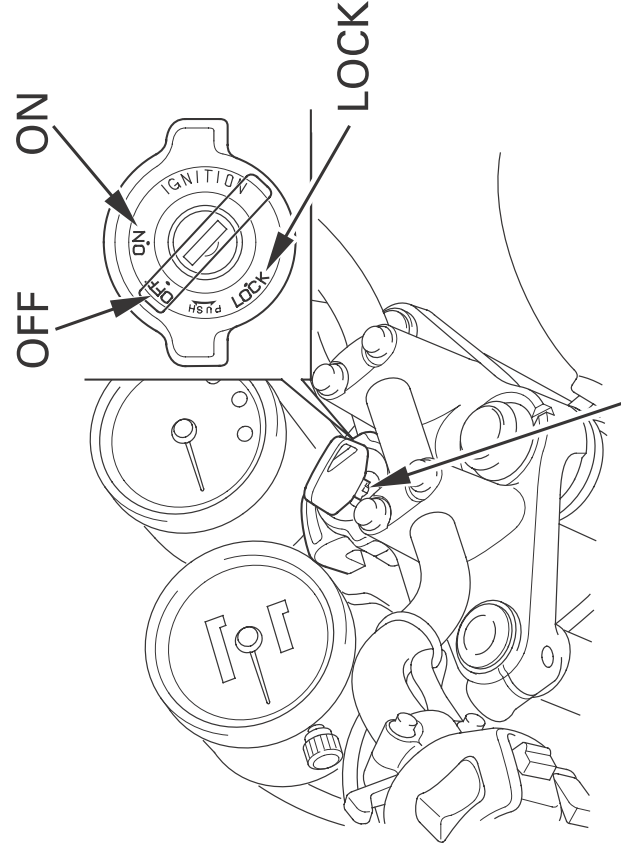
メインスイッチのキーを“OFF”や“LOCK”の位置にすると電気系統は作動しません。走行中にメインスイッチのキーを操作すると思わぬ事故につながるおそれがありますので必ず停車してから操作してください。

## アドバイス

- この車はメインスイッチを“ON”にすると前照灯(ヘッドライト)が常時点灯します。エンジンをかけずに“ON”の状態にしておくと、バッテリーあがりの原因となります。

## 知識

- 車を離れるときは、ハンドルロックをかけて必ずキーを抜いてお持ちください。



メインスイッチ