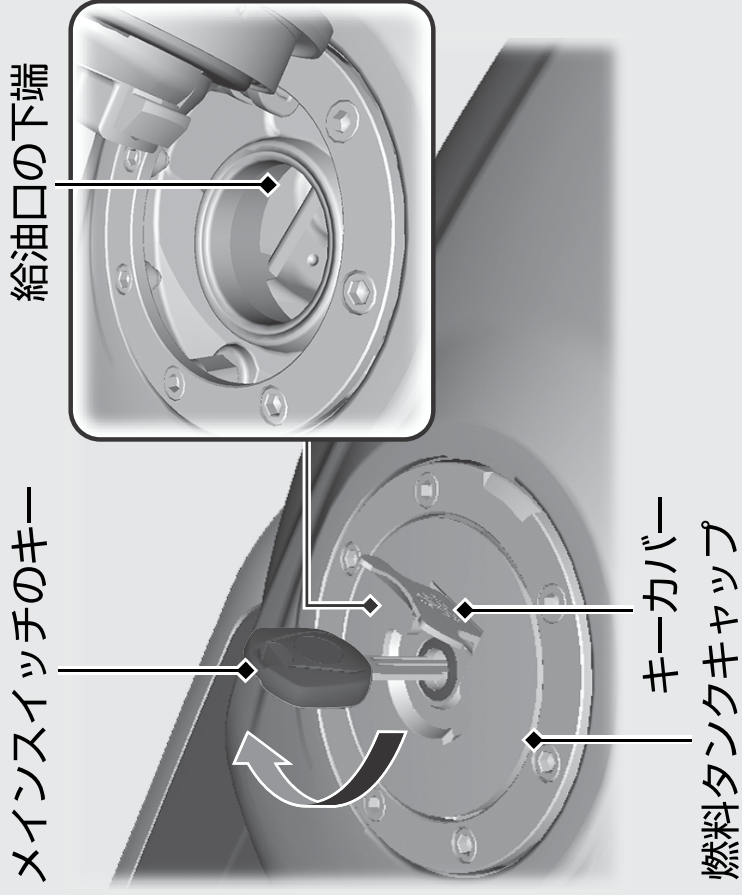


燃料補給



操作ガイド

タンクキャップの開けかた

キーカバーを開け、メインスイッチのキーを差し込み右に回して、燃料タンクキャップを開ける。

タンクキャップの閉じかた

- 1 燃料タンクキャップを手で確実に押しつけてロックする。
- 2 メインスイッチのキーを抜き、キーカバーを閉じる。
 - ▶ キャップがロックされないと、キーは抜けません。

燃料がにじみ出ることがあるので、給油口の下
端以上入れないでください。

使用燃料：無鉛レギュラーガソリン
タンク容量：21 ℓ

燃料についての注意 **▶P.9**

警告

ガソリンは燃えやすいため、ヤケドを負ったり、爆発して重大な傷害に至る可能性があります。必ず。

燃料補給およびガソリンの取り扱い P. 9