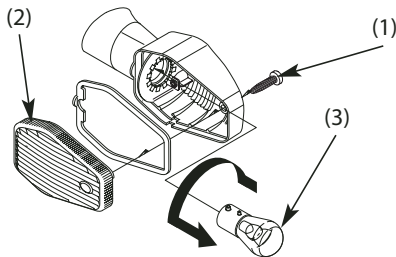


Лампы передних и задних указателей поворота

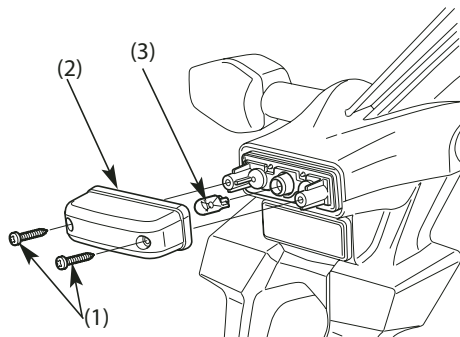
1. Открутите винт (1).
2. Снимите рассеиватели (2) указателей поворота.
3. Выньте лампу (3), нажав на нее и повернув против часовой стрелки.
4. Установите новую лампу и проверьте, как работает указатель поворота.
 - Используйте только лампы янтарного цвета.



- (1) Винт
- (2) Рассеиватели указателей поворота
- (3) Лампа

Лампа фонаря освещения регистрационного знака

1. Выверните два винта (1).
2. Снимите лампу (2) фонаря освещения номерного знака.
3. Извлеките лампу (3), не поворачивая её.
4. Установите новую лампу, выполняя операции в обратном порядке.



- (1) Винты
- (2) Лампа фонаря освещения регистрационного знака
- (3) Лампа