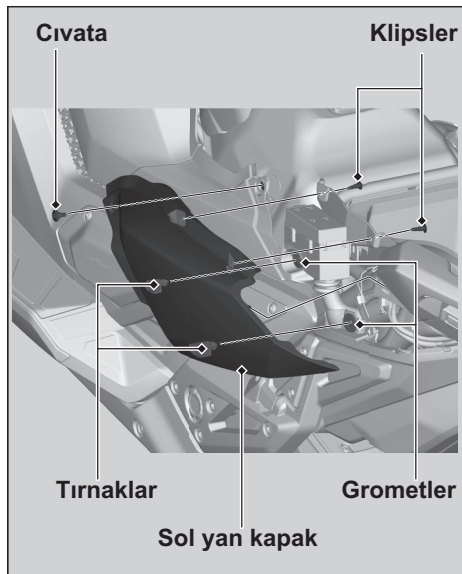


## Sol Yan Kapak



### Sökme

1. Seleyi açınız. ► S. 63
2. Cıvatayı ve klipsi sökünüz. ► S. 86
3. Tırnakları grometlerden çıkardıktan sonra sol yan kapağı sökünüz.

### Takma

Sökülen parçaları, sökme sırasının tersini izleyerek takınız.