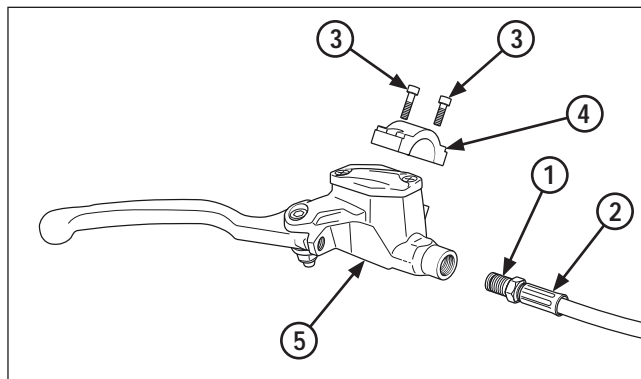


## Entretien du cadre



- (1) BOULON D'HUILE
- (2) FLEXIBLE DU FREIN
- (3) BOULONS
- (4) SUPPORT
- (5) MAÎTRE-CYLINDRE

### Maître-cylindre avant

#### Retrait/installation

#### AVIS

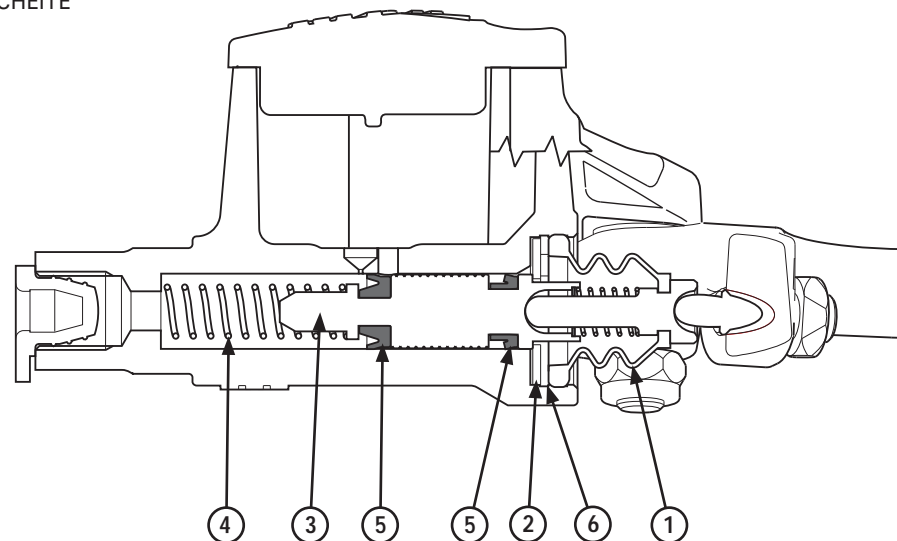
- Éviter de renverser du liquide de frein sur les pièces peintes, en plastique ou en caoutchouc. Toujours couvrir ces pièces avec un chiffon lors de tout travail sur le circuit.
- Pour retirer le boulon du flexible du frein, couvrir l'extrémité des durites pour éviter qu'elles ne se salissent. Fixer les durites pour éviter que le liquide ne s'échappe.

Vidanger le liquide de frein du circuit hydraulique dans un récipient prévu à cet effet.

Retirer les pièces suivantes :

- Levier de frein
- Boulon du flexible du frein
- Boulon du support du maître-cylindre et support
- Maître-cylindre

- (1) CACHE-POUSSIÈRE
- (2) GOUPILLE
- (3) ENSEMBLE DU PISTON
- (4) RESSORT
- (5) BAGUE D'ÉTANCHÉITÉ
- (6) CIRCLIP



#### Démontage/montage

#### AVIS

- Le piston du maître-cylindre, le ressort, la goupille et le circlip doivent être changés en bloc. Ne pas remplacer les pièces individuellement.
- Lors de la mise en place s'assurer que les lèvres ne s'invertissent pas et que le circlip est bien assis dans la rainure.

Retirer le circlip et démonter le maître-cylindre.

#### Contrôle

Vérifier les éléments suivants (page 2-5) :

- S'assurer que le maître-cylindre et le piston ne présentent pas de strie, de rayure et qu'ils ne sont pas endommagés.
- D.E. du piston principal et alésage du maître-cylindre

#### Installation

L'installation s'effectue dans l'ordre inverse du retrait.

#### Couple de serrage :

**Boulon d'huile du flexible du frein :**

14 N•m (1,4 kgf•m / 8,8 lbf•pi)

**Boulon du support du maître-cylindre :**

5,5 N•m (0,55 kgf•m / 2,4 lbf•pi)

Purger l'air du circuit de freinage avant.