

- (1) MOYEU DE TRANSMISSION PRIMAIRE
- (2) MOYEU DE TRANSMISSION SECONDAIRE
- (3) AXES DE LA FOURCHETTE DE SÉLECTION
- (4) FOURCHETTE DE SÉLECTION GAUCHE
- (5) FOURCHETTE DE SÉLECTION DROITE
- (6) FOURCHETTE DE SÉLECTION CENTRALE

Ensemble du carter

Nettoyer les plans de joint du carter avant le retrait et s'assurer qu'ils ne sont ni usés, ni endommagés.

En cas d'aspérités ou d'irrégularités sur les plans de joint du carter, les rectifier au moyen d'une pierre à huile.

Lubrifier le roulement du vilebrequin avec de l'huile de moteur.
Lubrifier les roulements de transmission avec de l'huile de boîte.

Installer le vilebrequin dans le carter droit.

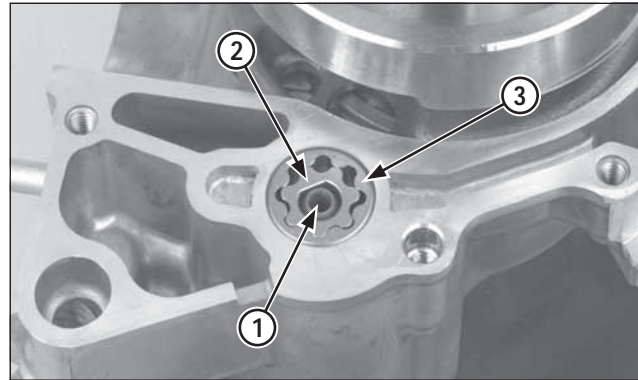
Installer les moyeux de transmission primaire et secondaire comme un ensemble dans le carter droit.

Installer la fourchette de sélection avec le repère d'identification vers l'intérieur.

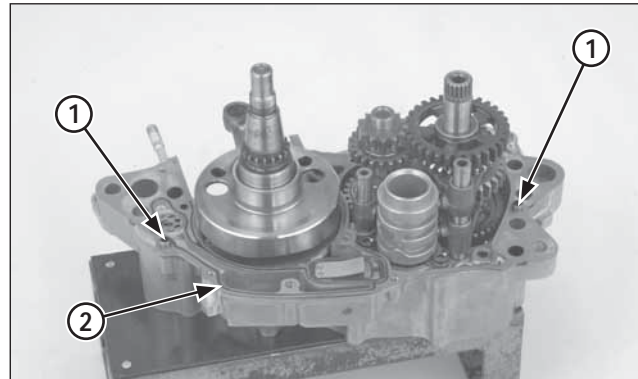
Installer les fourchettes de sélection gauche et droite avec leur repère d'identification vers l'extérieur.

Installer le tambour de sélection.

Installer les fourchettes de sélection.



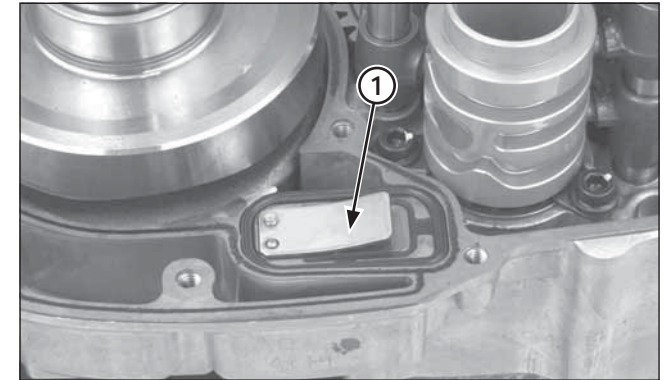
- (1) AXE DE LA POMPE À HUILE
- (2) ROTOR INTERNE
- (3) ROTOR EXTERNE



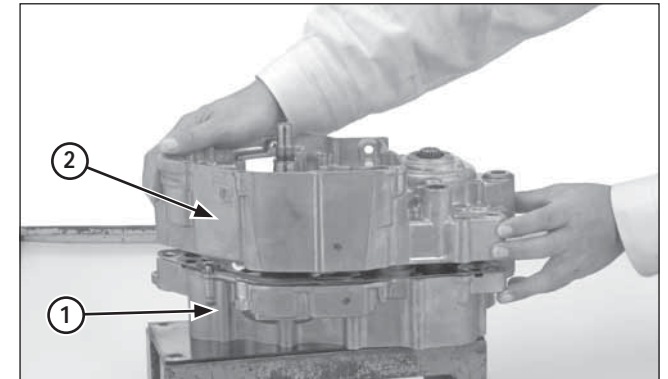
- (1) DOUILLES DE POSITIONNEMENT
- (2) JOINT NEUF

Installer l'axe de la pompe à huile et les rotors interne et externe de la pompe à huile.

Installer les douilles de positionnement et le joint neuf.



- (1) SOUPAPE À LAMELLES UNIDIRECTIONNELLE



- (1) CARTER DROIT
- (2) CARTER GAUCHE

Installer la soupape à lamelles unidirectionnelle dans le carter droit.

Poser le carter gauche sur le carter droit.