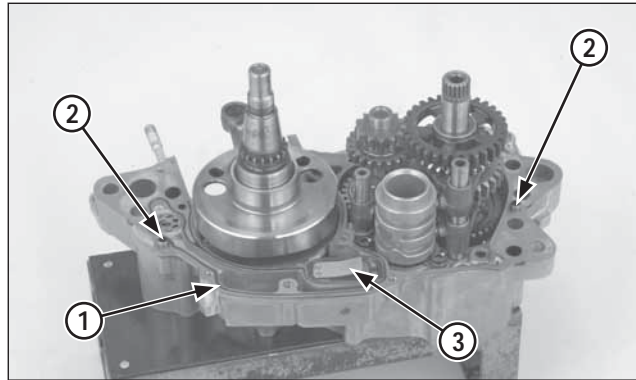


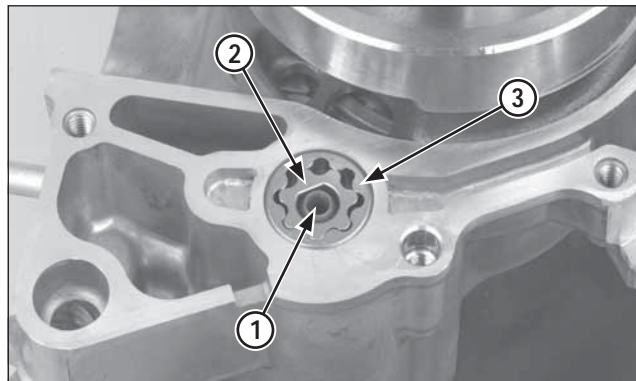
(1) BOULON DE VIDANGE DE L'HUILE DE BOÎTE
(2) BOULONS DU CARTER

Retirer le boulon de vidange de l'huile de boîte et la rondelle d'étanchéité.

Desserrer les boulons du carter de 2 ou 3 pas en diagonale.
Retirer les boulons du carter.



(1) JOINT
(2) DOUILLE DE CENTRAGE
(3) SOUPAPE À LAMELLES UNIDIRECTIONNELLE

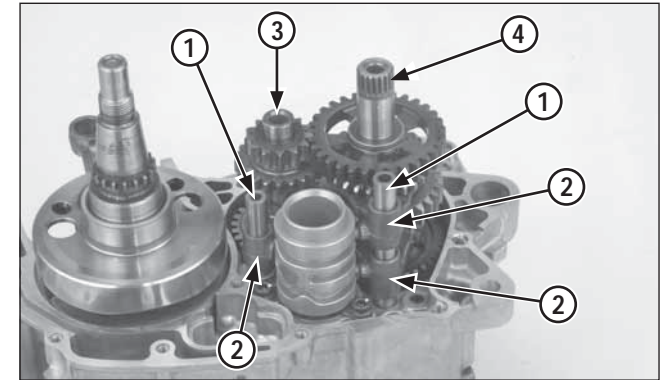


(1) AXE DE LA POMPE À HUILE
(2) ROTOR INTERNE
(3) ROTOR EXTERNE

Placer le carter droit vers le bas et séparer le carter gauche du carter droit.

Retirer le joint et les douilles de positionnement.
Retirer la soupape à lamelles unidirectionnelle

Retirer l'axe de la pompe à huile et les rotors interne et externe.



(1) AXES DE LA FOURCHETTE DE SÉLECTION
(2) FOURCHETTES DE SÉLECTION
(3) MOYEU DE TRANSMISSION PRIMAIRE
(4) MOYEU DE TRANSMISSION SECONDAIRE

Retirer les pièces suivantes :

- Vilebrequin
- Axes de la fourchette de sélection, fourchettes de sélection et tambour de sélection.
- Ensemble du moyeu de transmission primaire et du moyeu de transmission secondaire

Retirer les moyeux de transmission primaire et secondaire.