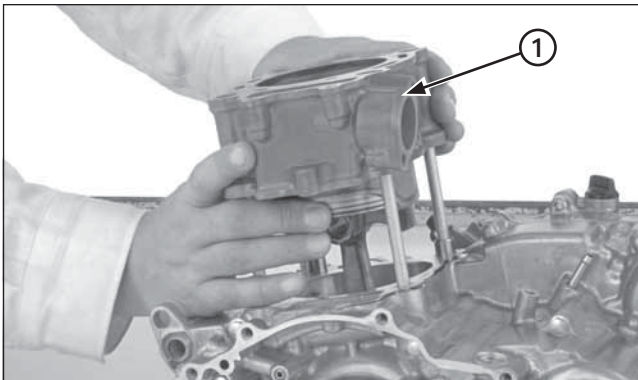


(1) DOUILLES DE POSITIONNEMENT
(2) JOINT NEUF

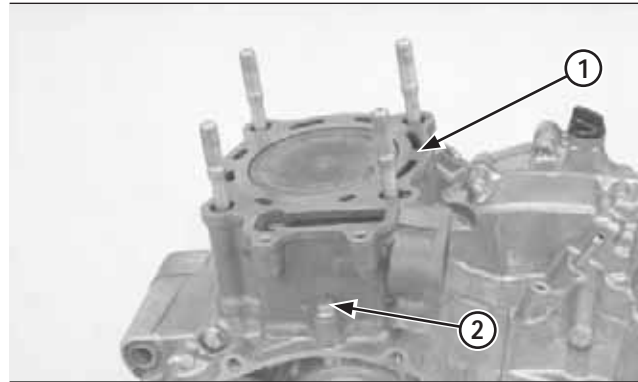


(1) CYLINDRE

Installation du cylindre

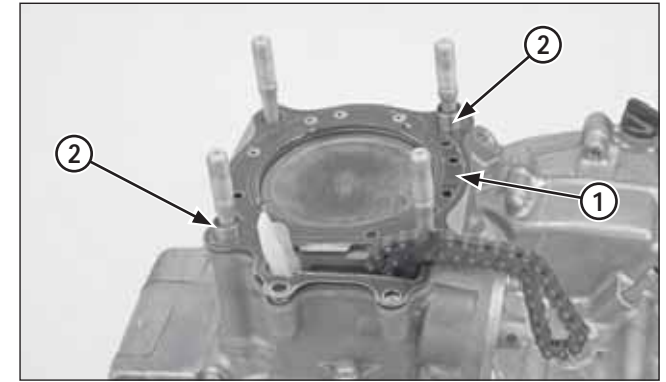
Installer les douilles de positionnement et le joint neuf.

Couvrir d'huile moteur propre l'alésage du cylindre, le piston et les segments de piston et installer le cylindre tout en comprimant les segments de piston et en évitant de les endommager.

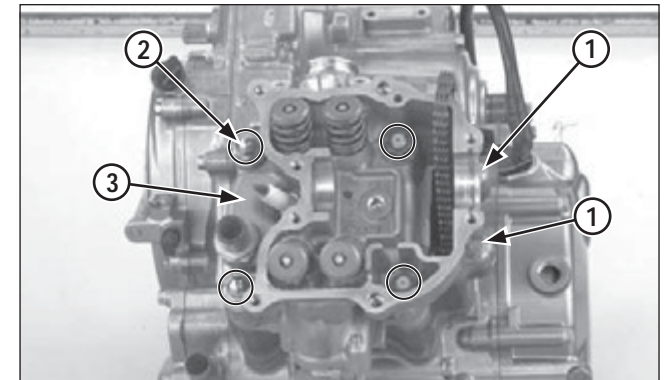


(1) CYLINDRE
(2) RONDELLE ET BOULONS D'ÉTANCHÉITÉ NEUFS

Appliquer du produit frein filet sur le filetage des boulons d'étanchéité de montage du cylindre.
Installer sans le resserrer, le boulon d'étanchéité de montage du cylindre avec une rondelle d'étanchéité neuve.



(1) DOUILLES DE POSITIONNEMENT
(2) JOINT NEUF



(1) CULASSE
(2) RONDELLES/ÉCROUS
(3) BOULONS

Installation de la culasse

Installer les douilles de positionnement et le joint neuf.
Introduire la culasse dans le cylindre.

Appliquer de l'huile sur les filetages des écrous de montage et sur le plan de joint de la culasse et les installer avec des rondelles.
Installer les deux boulons de 6 mm de la culasse.

Resserrer les écrous de la culasse (les écrous borgnes du côté droit) de 2 ou 3 pas en diagonale, au couple de serrage indiqué.

Couple de serrage : 39 N•m (4,0 kgf•m, 29 lbf•pi)