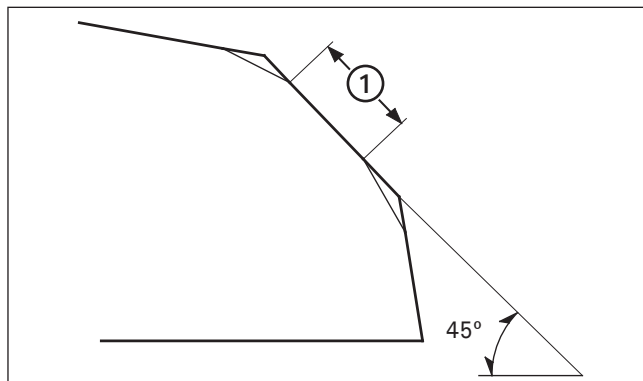


## Entretien du moteur



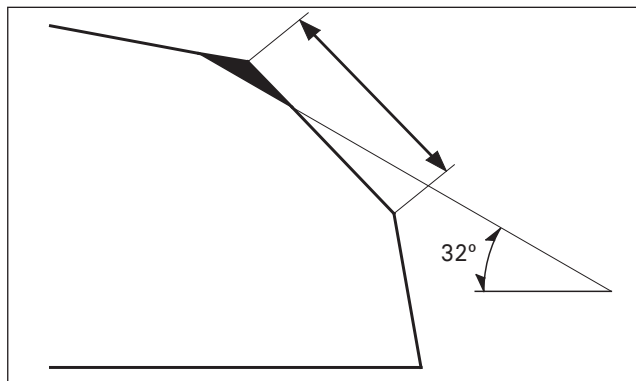
(1) LARGEUR DU SIÈGE

Utiliser une lame à 45° pour éliminer les rugosités ou les irrégularités du siège.

Surfacier le siège avec une lame à 45° chaque fois qu'un guide de soupape est remplacé.

**Outils :**

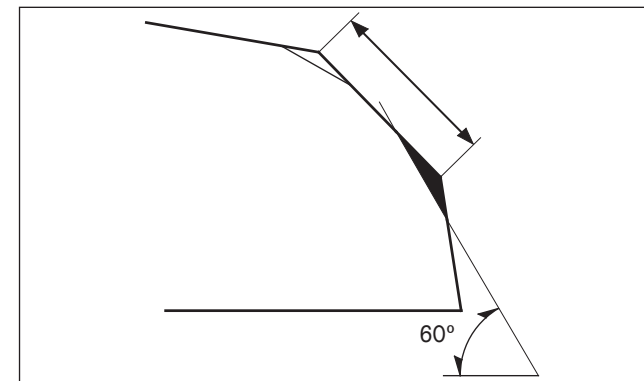
Lame de siège, 24,5 mm    07780-0010100  
Lame de siège, 22 mm    07780-0010701  
Porte-lames, 4,5 mm    07781-0010600  
ou équivalent disponible dans le commerce



Utiliser une lame plate à 32° pour éliminer 1/4 du matériel du siège de soupape existant.

**Outils :**

Lame plate, 25 mm    07780-0012000  
Lame plate, 21,5 mm    07780-0012800  
Porte-lames, 4,5 mm    07781-0010600  
ou équivalent disponible dans le commerce



Utiliser une lame intérieure pour éliminer 1/4 du matériel du siège de soupape existant.

**Outils :**

Lame intérieure, 26 mm    07780-0014500  
Lame intérieure, 22 mm    07780-0014202  
Porte-lames, 4,5 mm    07781-0010600  
ou équivalent disponible dans le commerce