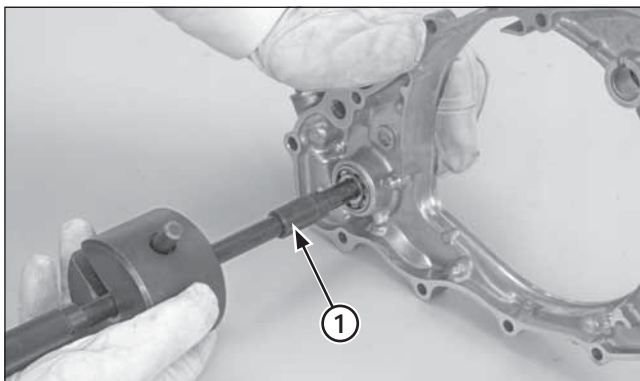


Entretien du moteur



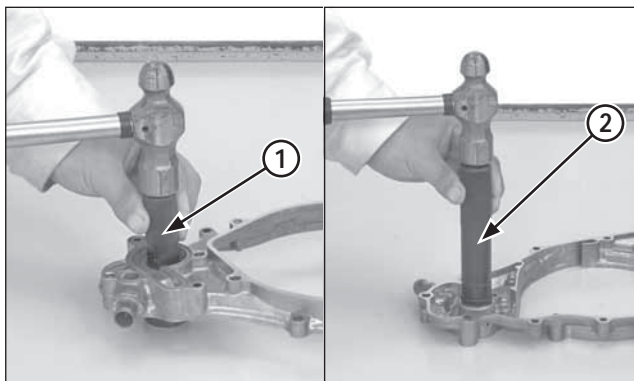
(1) EXTRACTEUR DE ROULEMENT, 12 mm

Retirer le roulement de la pompe à eau du cache du carter droit, à l'aide des outils spéciaux.

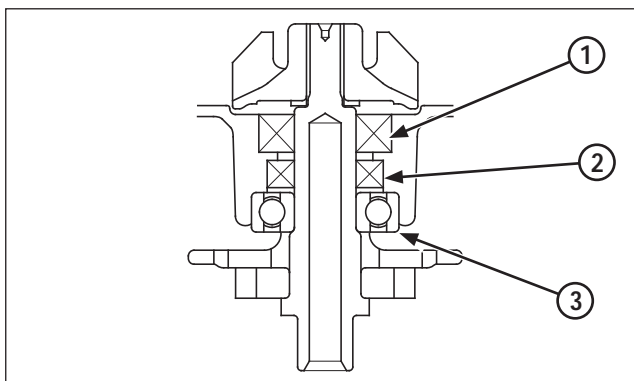
Outils :

Extracteur de roulement, 12 mm 07936-1660101
 - Axe de l'extracteur 07936-1660120
 - Contrepoids de l'extracteur 07741-0010201

Retirer le joint d'huile et celui de la pompe à eau.



(1) MANDRIN POUR JOINT DE POMPE À EAU
 (2) MANDRIN/ACCESSOIRE



(1) JOINT DE POMPE À EAU
 (2) JOINT D'HUILE
 (3) ROULEMENT

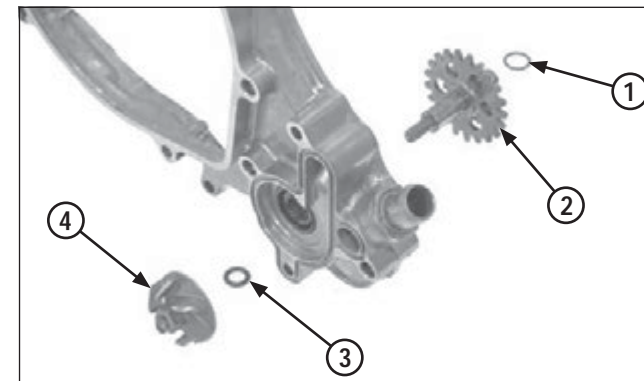
Installer le joint de pompe à eau dans le cache du carter droit dans le même sens que celui indiqué sur l'illustration ci-dessus.

Outil :

Mandrin pour joint de pompe à eau 07945-KA30000

Installer un joint d'huile neuf dans le même sens que celui indiqué sur l'illustration ci-dessus.

Introduire un roulement neuf dans le cache du carter droit (outils; page 2-8).



(1) RONDELLE
 (2) AXE DE LA POMPE À EAU
 (3) RONDELLE NEUVE EN CUIVRE
 (4) ROTOR

Installer l'axe de la pompe à eau, la rondelle neuve en cuivre et le rotor dans le cache du carter droit.

Fixer les dents de l'engrenage de la pompe à eau à l'aide de l'outil adéquat et resserrer le rotor au couple de serrage indiqué.

Couple de serrage : 12 N•m (1,2 kgf•m, 9 lbf•pi)

Installer la rondelle et le cache du carter droit (page 4-41).