

- (1) TUYAU DE DÉPRESSION
(2) RÉGULATEUR DE PRESSION

Contrôle du circuit d'alimentation

Contrôle de la pression d'essence

AVERTISSEMENT

L'essence est extrêmement inflammable et explosive.
Elle peut entraîner des brûlures ou des blessures graves.

- Éteindre le moteur et tenir éloignée toute source de chaleur, d'étincelles ou de flammes.
- Ne faire le plein qu'à l'extérieur.
- Nettoyer immédiatement l'essence renversée.

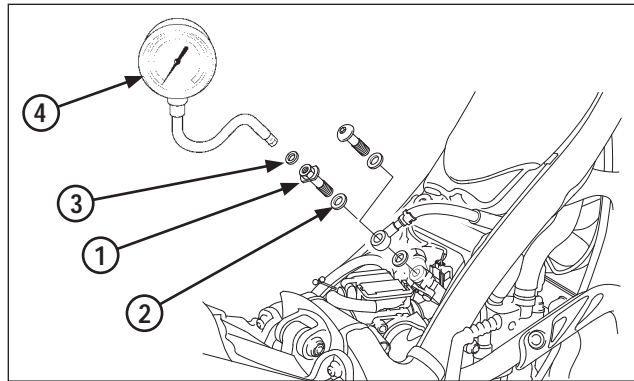
AVIS

- Avant de débrancher les durites d'essence, libérer la pression de l'essence en desserrant le boulon creux de la durite d'alimentation en essence dans le support de l'injecteur.
- Toujours changer les rondelles d'étanchéité lorsqu'on a desserré ou retiré le boulon creux de la durite d'essence.

Retirer le garde-boue arrière.

Recouvrir d'un chiffon d'atelier le boulon creux de la durite d'alimentation en essence.

Desserrer doucement le boulon creux et récupérer l'essence restante dans un récipient à essence homologué.



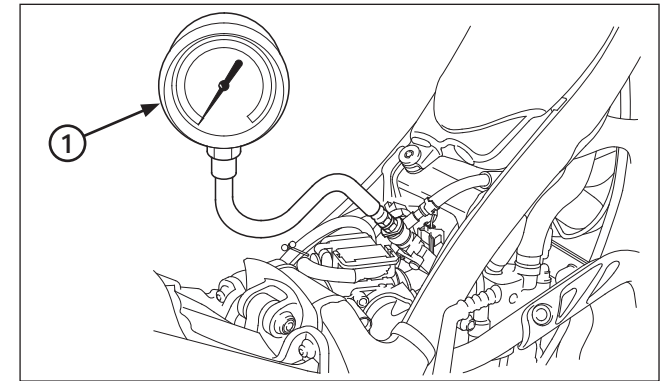
- (1) ADAPTATEUR DE MANOMÈTRE, 12 mm
(2) RONDELLE D'ÉTANCHÉITÉ, 12 mm
(3) RONDELLE D'ÉTANCHÉITÉ, 6 mm
(4) MANOMÈTRE D'ESSENCE

Retirer le boulon creux d'alimentation en essence et brancher le manomètre d'essence sur les pièces d'origine Montesa suivantes.

ADAPTATEUR DE MANOMÈTRE, 12 mm
N° pièce 90008-PP4-E02
RONDELLE D'ÉTANCHÉITÉ, 12 mm
N° pièce 90428-PD6-003
RONDELLE D'ÉTANCHÉITÉ, 6 mm
N° pièce 90430-PD6-003

Outil :

Manomètre d'essence 07406-0040003 ou
07406-0040002



- (1) MANOMÈTRE D'ESSENCE

Faire démarrer le moteur.

Lire la pression d'essence au ralenti.

Régime de ralenti 1800 ± 100 min⁻¹ (tr/min)
Standard : 314 kPa (min.) à 382 kPa (max.)
(3,2 kgf/cm² à 3,9 kgf/cm², 46 à 56 psi)

Si la pression d'essence est supérieure à celle préconisée, contrôler les points suivants :

- Pompe à essence (page 4-7)

Si la pression d'essence est inférieure à celle préconisée, contrôler les points suivants :

- Fuites dans le circuit d'alimentation
- Filtre à essence obstrué
- Pompe à essence (page 4-7)