

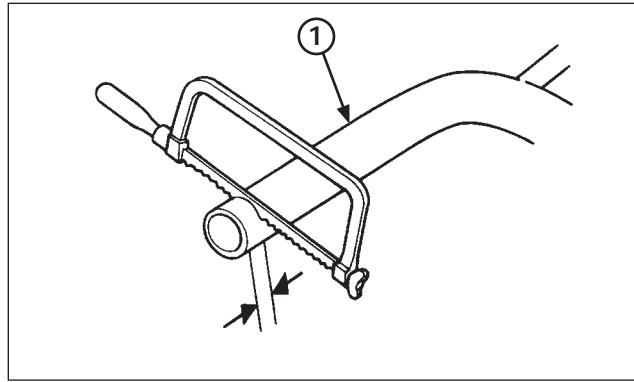
- (1) CONTRE-ÉCROU
- (2) BOULON DE RÉGLAGE
- (A) RELEVER LA PÉDALE
- (B) ABAISSER LA PÉDALE

Hauteur de la pédale de frein

La hauteur de la pédale de frein peut être réglée au goût du conducteur.

Pour régler la hauteur de la pédale de frein arrière :

1. Desserrer le contre-écrou de la tige-poussoir et celui du boulon de réglage de la pédale de frein. Tourner ensuite les deux boulons de réglage dans le sens « A » pour relever la pédale ou dans le sens « B » pour l'abaisser.
2. Une fois la pédale à la hauteur désirée, resserrer les contre-écrous.
3. Après le réglage, vérifier que la garde de la pédale de frein atteint l'extrémité supérieure de la pédale. Veiller à ce que la distance entre le boulon de réglage frontale et le cadre soit d'au moins 1 mm (0,04 po).



- (1) GUIDON

Position, largeur et forme du guidon

Placer le guidon dans une position commode pour la prise en main et l'actionnement des commandes, que ce soit assis ou debout, en conduite en ligne droite comme en virage.

Il est possible de réduire la largeur du guidon au moyen d'une scie à métaux, pour l'adapter à la carrure du conducteur ou en fonction des préférences de conduite de chacun. Bien réfléchir avant de scier et ne couper qu'un petit bout à la fois de la même longueur des deux côtés. Il est toujours plus facile de raccourcir le guidon que de le rallonger.

AVIS

Une fois scié, limer les bords pour supprimer les barbes et autres imperfections ou aspérités.

Une autre forme de guidon, modifiant la hauteur ou la courbure vers l'arrière, permettra une meilleure adéquation de la position de conduite, plus adaptée à la taille du conducteur ou à son style de conduite. Toutes les positions ergonomiques de la moto sont prévues pour s'adapter au plus grand nombre de conducteurs possible, en se basant sur leur taille moyenne.