

(1) BOUTON D'ARRÊT DU MOTEUR

Avant de passer une vitesse, actionner le frein avant pour éviter que la moto n'avance.

#### Arrêt du moteur

1. Mettre la transmission au point mort.
2. Appuyer sur le bouton d'arrêt du moteur, jusqu'à l'arrêt complet du moteur.

#### Procédure de rodage

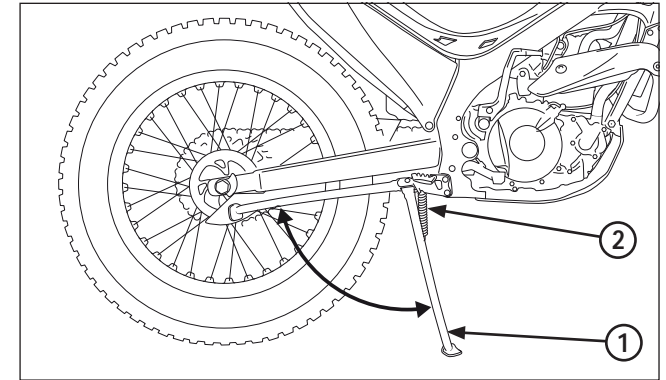
##### Moto neuve

Suivre la procédure de rodage préconisée permet de garantir des performances optimales et une durée de vie accrue des composants les plus importants et les plus chers de cette nouvelle moto. (Il est aussi recommandé de suivre la procédure de rodage préconisée pour un moteur venant d'être remis à neuf).

Lorsque l'on conduit une moto neuve, durant les 20 premières minutes, il faut la faire fonctionner sans dépasser la moitié de la course de la poignée des gaz et en changeant de vitesse pour que le moteur fonctionne sans à-coup.

##### Moto remise en état

- Après un remplacement du cylindre et du vilebrequin, il faut faire fonctionner la moto durant 20 minutes, en prenant les mêmes précautions que celles décrites pour une moto neuve.
- Après un remplacement du piston, du segment du piston, des engrenages, etc., il faut les roder pendant 30 minutes en accélérant à moitié et en changeant de vitesse pour que le moteur fonctionne sans à-coup.



(1) BÉQUILLE LATÉRALE  
(2) RESSORTS DE LA BÉQUILLE LATÉRALE

#### Béquille latérale

La béquille latérale permet de soutenir la Cota lorsque stationnée. Pour l'utiliser, l'abaisser avec le pied jusqu'à ce qu'elle soit entièrement déployée.

Avant de piloter, relever la béquille latérale.

#### Contrôle

1. Contrôlez que les ressorts de la béquille ne sont pas endommagés et qu'ils n'ont pas perdu de tension.
2. S'assurer de la liberté de mouvement de l'ensemble de béquille latérale.

Si la béquille est raide ou si elle grince, nettoyez la zone de pivot et enduire la vis de pivot de graisse ou d'huile lubrifiante.

### AVIS

*Ne démarrez pas la moto lorsqu'elle est appuyée sur la béquille latérale, celle-ci pourrait se déformer.*