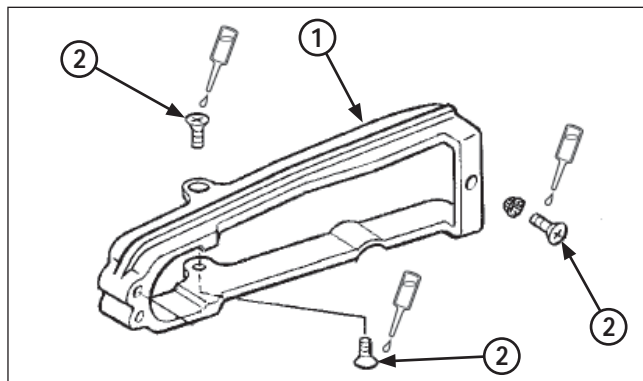
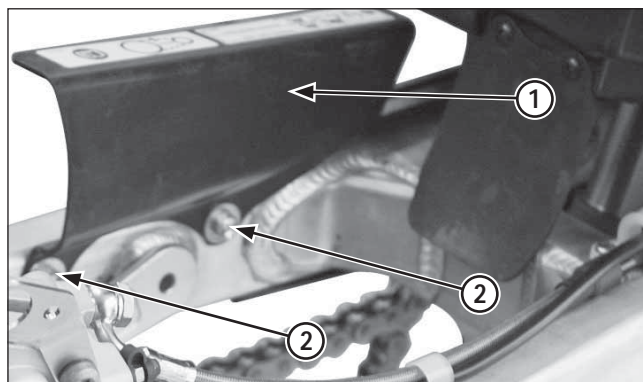


## Entretien du cadre



(1) PATIN DE GUIDAGE DE LA CHAÎNE D'ENTRAÎNEMENT  
(2) VIS



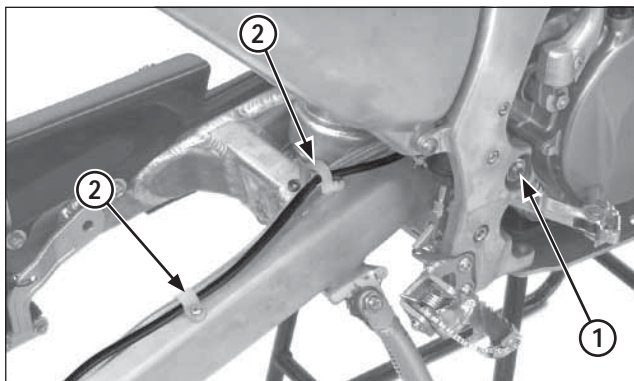
(1) PROTECTION DE LA CHAÎNE D'ENTRAÎNEMENT  
(2) VIS

Installer les patins de guidage de la chaîne d'entraînement dans le bras oscillant.

Appliquer un produit frein filet sur le filetage de la vis de patin de guidage de la chaîne d'entraînement et serrer la vis.

Remettre en place la protection de la chaîne d'entraînement et serrer les boulons.

**Couple de serrage : 0,6 à 0,7 N•m (0,06 à 0,07 kgf•m)**



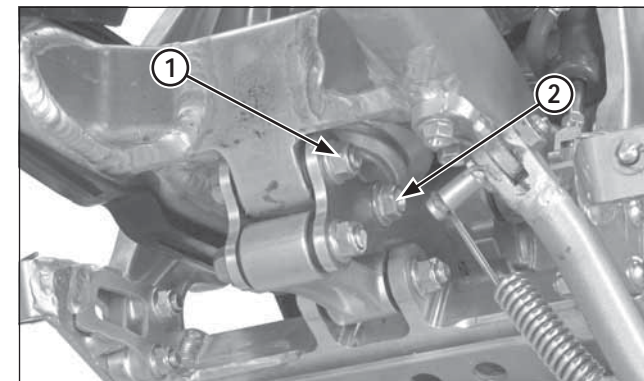
(1) BOULON/ÉCROU DE L'AXE DE PIVOTEMENT  
(2) COLLIERS DU FLEXIBLE

### Installation

Appliquer une fine couche de graisse sur la surface du boulon de l'axe de pivotement du bras oscillant.  
Installer le bras oscillant sur le cadre.  
Installer le boulon de l'axe de pivotement du bras oscillant par le côté gauche.  
Installer et resserrer l'écrou de l'axe de pivotement du bras oscillant au couple de serrage indiqué.

**Couple de serrage : 69 N•m (7,0 kgf•m / 51 lbf•pi)**

Installer l'étrier de frein dans le patin de guidage du bras oscillant.  
Installer les colliers du flexible du frein et serrer les vis.



(1) BOULON/ÉCROU DE MONTAGE DES PLAQUES DES BIELLETES SUR LE BRAS OSCILLANT  
(2) BOULON/ÉCROU DE FIXATION INFÉRIEUR DE L'AMORTISSEUR

Installer les pièces suivantes :

- Boulon/écrou de fixation des plaques de biellette au bras oscillant
- Boulon/écrou de fixation inférieur de la suspension arrière

Serrer le boulon de la plaque de biellettes.

**Couple de serrage : 39 N•m (4,0 kgf•m / 29 lbf•pi)**

Serrer le boulon de fixation inférieur de l'amortisseur au couple de serrage indiqué.

**Couple de serrage : 39 N•m (4,0 kgf•m / 29 lbf•pi)**

Installer la roue arrière (page 5-16).