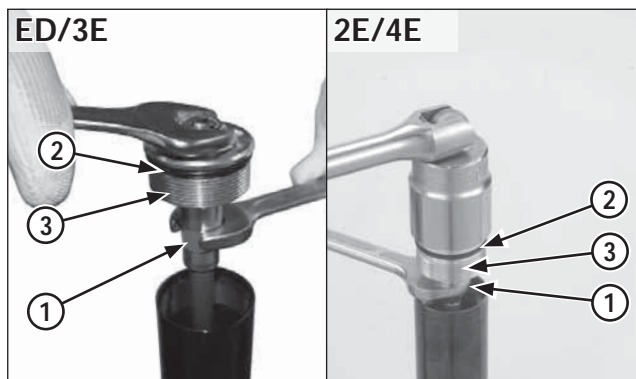
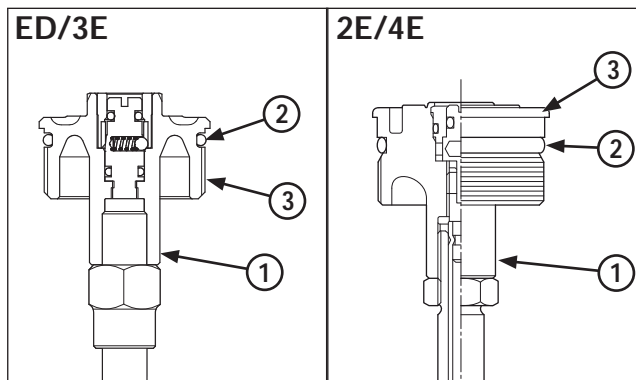


(1) BASE DU RÉGULATEUR D'AMORTISSEMENT  
(2) CONTRE-ÉCROU

Si la base du régulateur d'amortissement a été retirée de la tige d'amortisseur, il faut la réinstaller de la façon suivante :

1. Installer le boîtier du régulateur d'amortissement/ensemble de la tige dans le tube de la tige d'amortissement, jusqu'à ce que le régulateur d'amortissement touche légèrement le fond.
2. Fixer la base du régulateur d'amortissement et serrer le contre-écrou au couple de serrage indiqué. Ne pas faire tourner le boîtier du régulateur d'amortissement.

Couple de serrage : 20 N•m (2,0 kgf•m / 14 lbf•pi)



(1) BASE DU RÉGULATEUR D'AMORTISSEMENT  
(2) BAGUE D'ÉTANCHÉITÉ NEUVE  
(3) BOULON DE FOURCHE

Installer une bague d'étanchéité neuve dans la rainure du boulon de fourche.

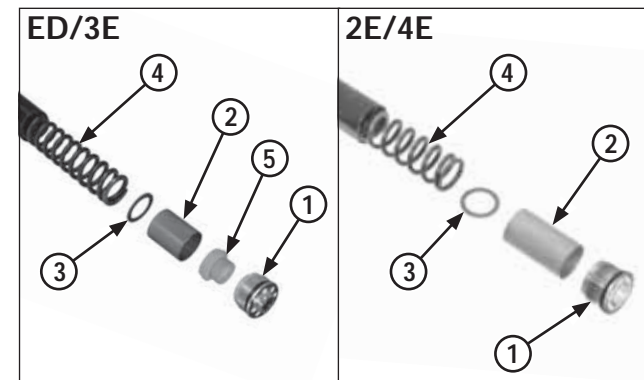
Serrer le boulon de fourche sur la base du régulateur d'amortissement jusqu'à ce qu'il soit correctement assis.

Fixer la base du régulateur d'amortissement et serrer le boulon de fourche au couple de serrage indiqué.

Couple de serrage :

ED/3E : 14,7 N•m (1,49 kgf•m)  
2E/4E : 34 N•m (3,5 kgf•m)

Appliquer du liquide de fourche recommandé sur la bague d'étanchéité, puis visser le boulon de fourche sur le tube de fourche.



(1) BOULON DE FOURCHE  
(2) ENTRETOISE D'ÉCARTEMENT  
(3) SIÈGE DU RESSORT  
(4) RESSORT DE LA FOURCHE  
(5) ENTRETOISE CONIQUE (ED/3E)

### Démontage de l'élément de fourche gauche

Avant de démonter la fourche, nettoyer toute la surface coulissante et le fond de la bague de coulissement de la fourche.

Veiller à ne pas rayer le tube de fourche.

Si le tube de fourche est rayé, cela risque d'endommager la bague d'étanchéité et de provoquer une fuite d'huile.

Le ressort met le boulon de fourche sous pression.

Avant de retirer le boulon de fourche, tourner la molette de réglage de précharge pour qu'elle soit en position la plus souple.

Retirer le boulon de fourche du tube de fourche.

Retirer l'entretoise d'écartement, le siège du ressort et le ressort de la fourche.

Vidanger le liquide de fourche.