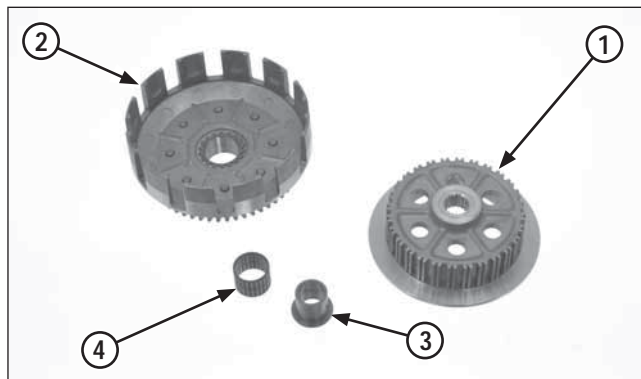


Entretien du moteur

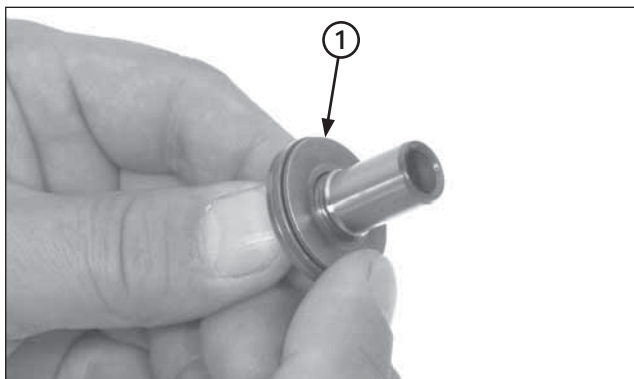


- (1) NOIX D'EMBRAYAGE
 (2) CLOCHE D'EMBRAYAGE
 (3) GUIDE DE LA CLOCHE
 (4) ROULEMENT À AIGUILLES

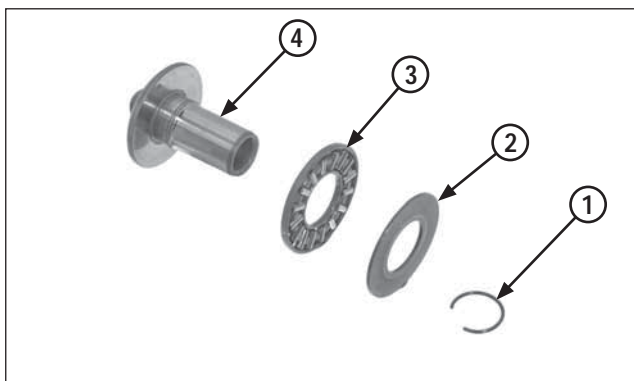
Contrôle

Vérifier les éléments suivants (spécifications; 2-2).

- Cloche d'embrayage : Vérifier si elle usée, fissurée ou si elle présente des entailles produites par les disques d'embrayage.
- Rainures de la noix d'embrayage : Vérifier si elles sont endommagées, fissurées ou si elles présentent des entailles produites par les plateaux d'embrayage.
- Roulement à aiguilles de la cloche d'embrayage : Vérifier s'il est usé ou endommagé.
- Longueur libre du ressort d'embrayage
- Épaisseur du disque d'embrayage
- Déformation de la plaque d'embrayage
- Alésage de la cloche d'embrayage
- Alésage et D.E du guide de la cloche d'embrayage
- Plateau de pression de l'embrayage : Vérifier s'il est usé ou endommagé.
- D.E. du moyeu de transmission primaire sur le guide de la cloche d'embrayage



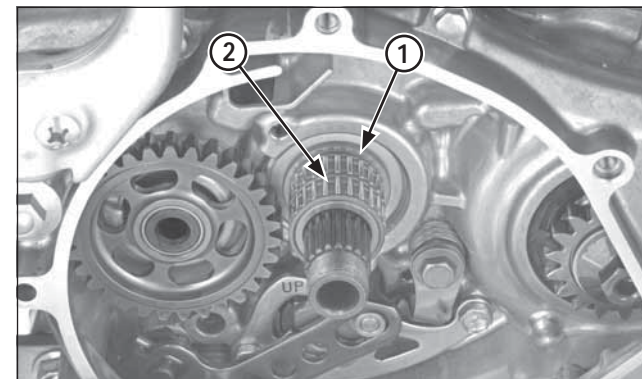
- (1) ENSEMBLE ACTIONNEUR D'EMBRAYAGE



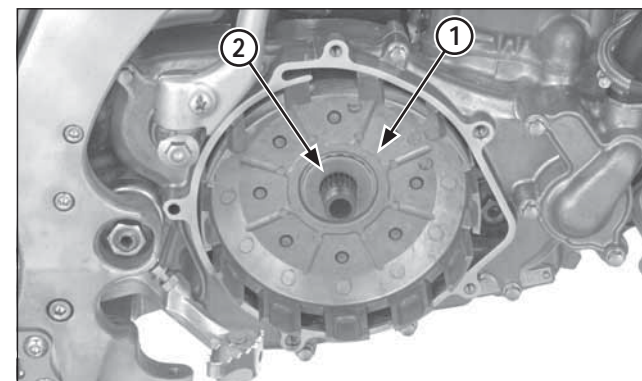
- (1) CIRCLIP
 (2) RONDELLE-POUSSOIR
 (3) ROULEMENT-POUSSOIR À AIGUILLES
 (4) CAME

Contrôler le roulement à aiguilles de la came en faisant tourner la rondelle-poussoir avec le doigt.
 Si le roulement ne tourne pas en douceur, démonter le roulement et le remplacer.

Retirer le circlip, la rondelle-poussoir et le roulement-poussoir à aiguilles de la came.
 Remonter la came en suivant la procédure inverse du retrait.



- (1) GUIDE DE LA CLOCHE
 (2) ROULEMENT À AIGUILLES



- (1) CLOCHE D'EMBRAYAGE
 (2) RONDELLE-POUSSOIR

Installation

Installer le guide de la cloche d'embrayage et le roulement à aiguilles sur le moyeu de transmission primaire.

Installer la cloche d'embrayage et la rondelle-poussoir.