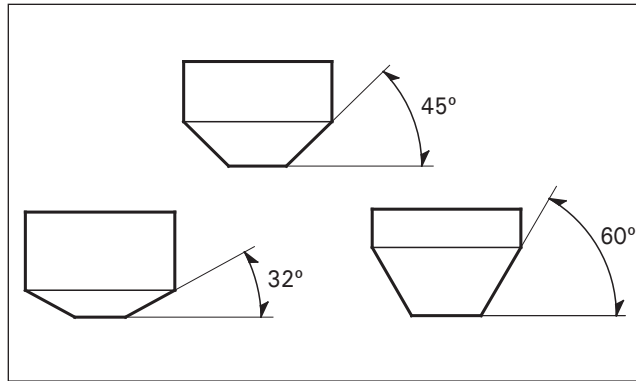


(1) ASPÉRITÉ

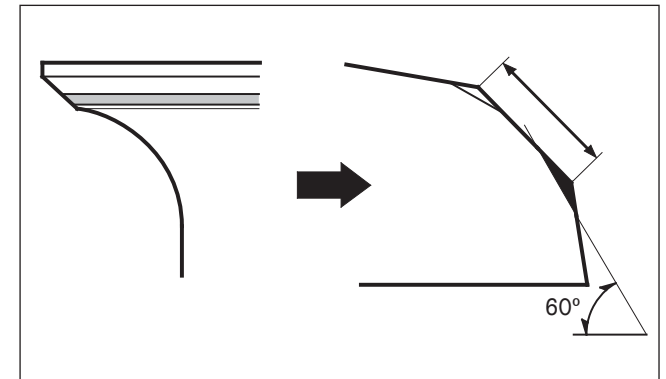
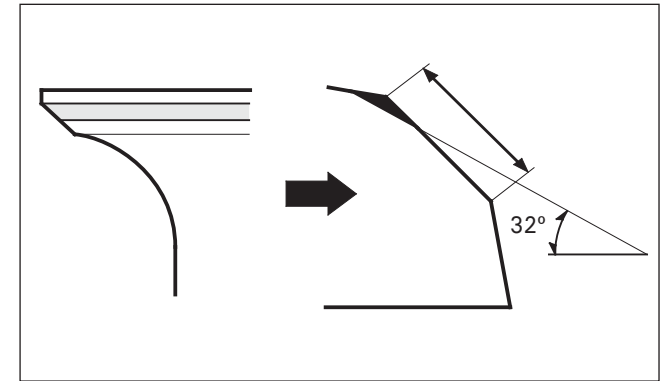
- Zone de contact (trop haute ou trop basse)
- Surfacier le siège de soupape.

Les soupapes ne peuvent être meulées. Si la face d'une soupape est brûlée ou très usée, ou si le contact avec le siège n'est pas uniforme, remplacer la soupape.



Surfaçage du siège de soupape

Il est recommandé d'utiliser des lames/rectificateurs de siège de soupape ou un équipement de surfaçage équivalent pour corriger un siège de soupape usé. Suivre les instructions de surfaçage du fabricant.



Si la zone de contact est dans une zone trop élevée de la soupape, le siège doit être abaissé en utilisant une lame plate inclinée à 32°.

Si la zone de contact est dans une zone trop basse de la soupape, le siège doit être relevé en utilisant une lame intérieure inclinée à 60°.