

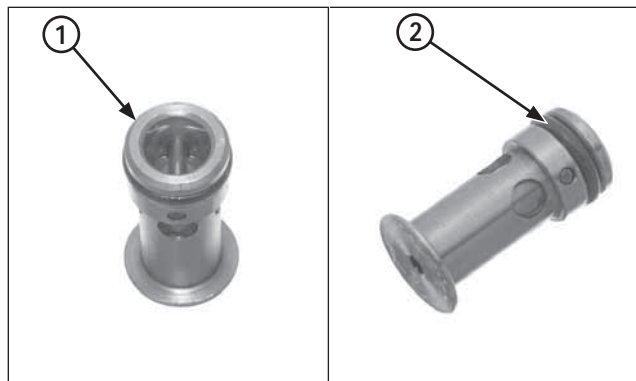
- (1) CIRCLIP
- (2) CLAPET DE SURPRESSION

Clapet de surpression d'huile

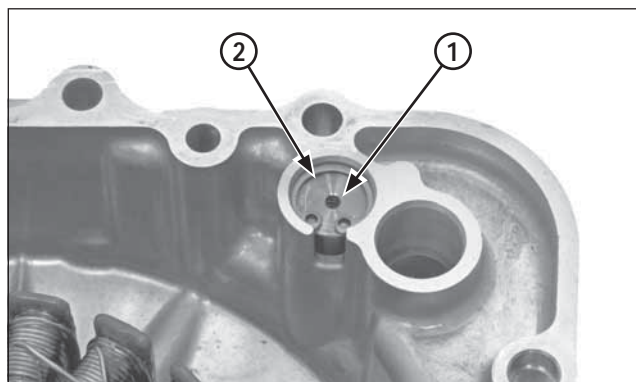
Retrait/contrôle

Vidanger l'huile moteur.
Retirer le cache du carter gauche (page 4-49).

Retirer le circlip.
Retirer le clapet de surpression du cache du carter gauche.



- (1) CLAPET DE SURPRESSION
- (2) JOINT TORIQUE

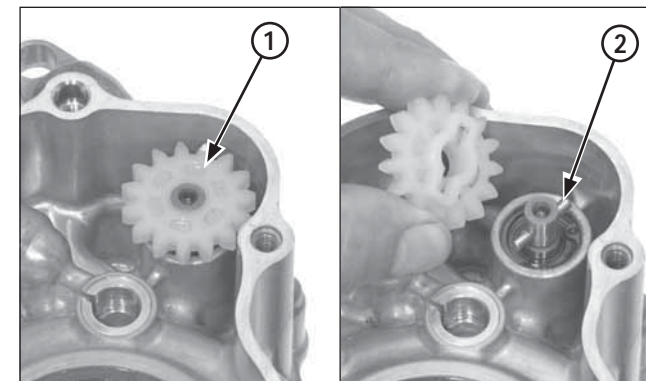


- (1) CLAPET DE SURPRESSION
- (2) CIRCLIP

Vérifier le bon fonctionnement du clapet de surpression en poussant sur son piston.

Installation

Appliquer de l'huile sur un joint torique neuf et l'introduire dans la rainure du clapet de surpression.
Installer le clapet de surpression dans le cache du carter gauche.
Installer fermement le circlip dans la rainure du cache du carter.
Remonter le cache du carter gauche (page 4-51).



- (1) ENGRENAGE MENÉ
- (2) ARBRE MENANT

Pompe à huile

Retrait

Retirer le moteur du cadre.
Séparer les deux moitiés du carter (page 4-54).

Retirer l'engrenage mené et l'arbre menant de la pompe à huile.