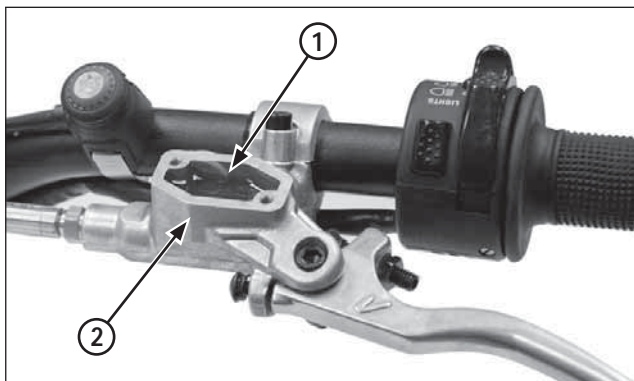


(1) GOULOT DE L'ORIFICE DE REMPLISSAGE

4. Remplir le radiateur de liquide de refroidissement jusqu'au goulot de l'orifice de remplissage.
5. Resserrer les durites du radiateur de façon alternée. Rajouter du liquide de refroidissement, si son niveau baisse.
6. Remplir le radiateur de liquide de refroidissement jusqu'au goulot de l'orifice de remplissage.
7. Après ce premier remplissage, faire démarrer le moteur et vérifier le niveau du liquide de refroidissement (page 1-2).

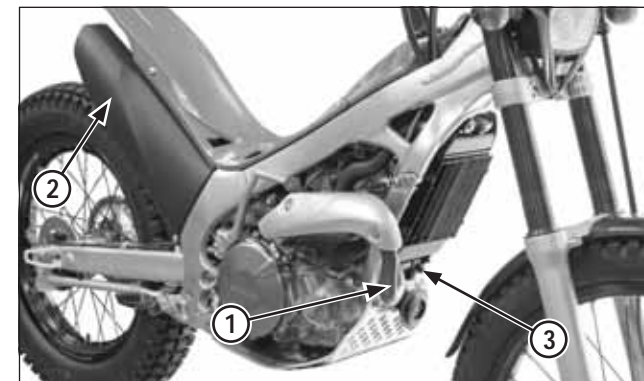


(1) RÉSERVOIR DU LIQUIDE D'EMBRAYAGE
(2) REPÈRE DE NIVEAU MINIMUM

Système d'embrayage

Contrôle du système

1. Actionner le levier d'embrayage et vérifier si le système ne contient pas d'air. Si le levier d'embrayage est un peu dur, trop souple ou semble spongieux, purger l'air du système.
2. Retirer le bouchon et le diaphragme du réservoir et vérifier le niveau du liquide d'embrayage. Si le niveau est bas, vérifier si la durite et les éléments de l'embrayage ne sont pas endommagés, détériorés ou fissurés ou s'ils ne présentent pas de signes évidents de fuite. Resserrer tous les éléments desserrés. Remplacer les durites et les éléments si besoin est.



(1) TUYAU D'ÉCHAPPEMENT
(2) SILENCIEUX
(3) SONDÉ LAMBDA (ED/2E)

Tuyau d'échappement et silencieux

Contrôle

Vérifier si le silencieux n'est pas bouché. Vérifier qu'aucun boulon ou écrou ne manque ou n'est desserré. S'assurer que le tuyau d'échappement et le silencieux ne présentent pas de fissure ou de déformation. Vérifier le joint du tuyau d'échappement. Vérifier le joint du silencieux.

La rupture du tuyau d'échappement entraînera une perte de puissance.