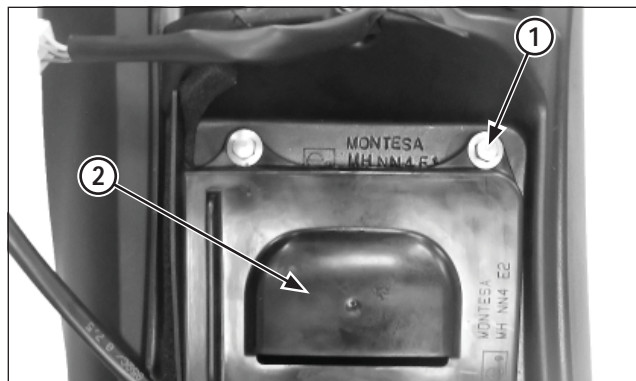


(1) DURITE D'ALIMENTATION EN ESSENCE

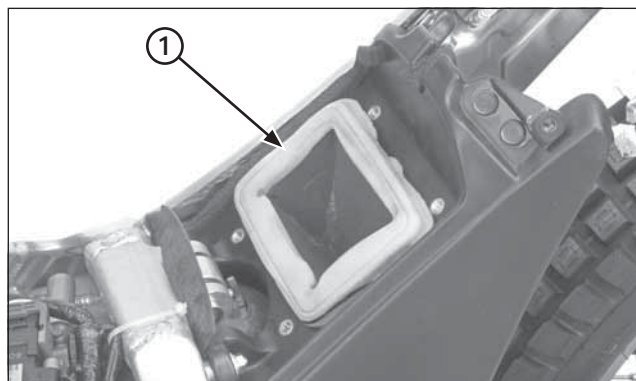
Circuit d'alimentation

Démonter le garde-boue arrière.

S'assurer que la durite d'alimentation en carburant n'est pas fissurée ou détériorée et qu'elle ne présente pas de fuites.



(1) BOULONS
(2) COUVERCLE DU BOÎTIER DU FILTRE À AIR

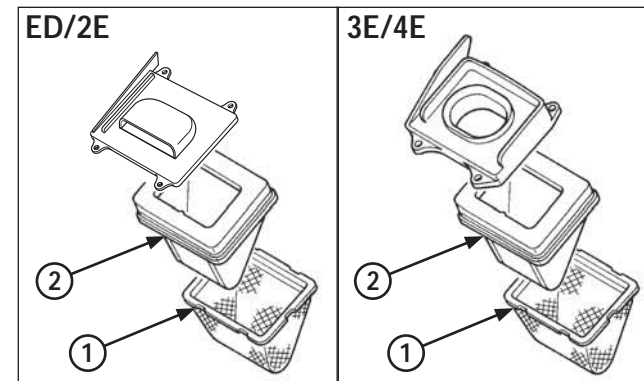


(1) ÉLÉMENT DU FILTRE À AIR

Filtre à air

Démonter le garde-boue arrière.
Retirer les quatre boulons et le couvercle du boîtier du filtre à air.

Extraire le bloc de l'élément du filtre à air de son boîtier.



(1) CRÉPINE
(2) ÉLÉMENT DU FILTRE À AIR

Retirer la crépine de l'élément du filtre à air. Vérifier si la crépine n'est pas endommagée et la remplacer en cas de besoin.

Décasser soigneusement l'élément du filtre à air avec un dissolvant de nettoyage non inflammable, puis le laver dans une solution d'eau chaude savonneuse (liquide à vaisselle). Appliquer de l'huile moteur sur l'élément et éliminer l'excédent. Nettoyer l'intérieur du boîtier du filtre à air.

AVERTISSEMENT

Ne jamais utiliser d'essence ou de dissolvants à point d'éclair bas pour nettoyer l'élément du filtre à air. Ceci pourrait provoquer une explosion ou un incendie. Tremper l'élément dans de l'huile de moteur et laisser égoutter l'excédent d'huile.

AVIS

Ne pas tordre l'élément pour essorer l'excédent d'huile. Il pourrait s'endommager si cette consigne n'est pas suivie.

L'installation s'effectue dans l'ordre inverse du retrait.