

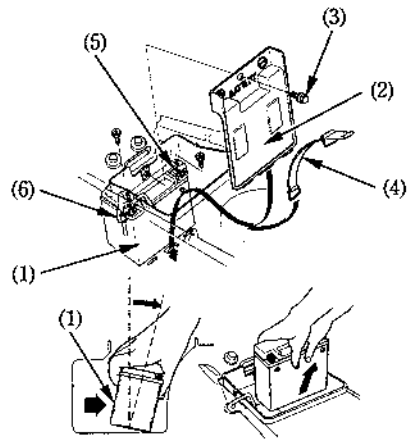
▲ADVERTENCIA

- * MANTENGA LA BATERÍA FUERA DEL ALCANCE DE LOS NIÑOS.
- * La batería, a pesar de estar sellada, produce gases explosivos.
No permita llamas ni chispas cerca de la batería.

Desmontaje de la batería

La batería (1) está en la caja de la batería, debajo del asiento.

1. Quite el asiento (página 34).
2. Quite las cubietas laterales derecha e izquierda (página 44).
3. Quite el estuche de herramientas y la cartera de la documentación.
4. Desmonte la tapa de la batería (2) quitando el perno (3) y quite el precinto (4).
5. Desconecte primero el cable del borne negativo (-)(5) de la batería y luego el cable del borne positivo (+)(6).
6. Saque los conductores de la caja de la batería.
7. Retire la batería de la caja de la batería.



- (1) Batería
- (2) Tapa de la batería
- (3) Perno
- (4) Precinto
- (5) Cable del borne Negativo (-)
- (6) Cable del borne Positivo (+)

92

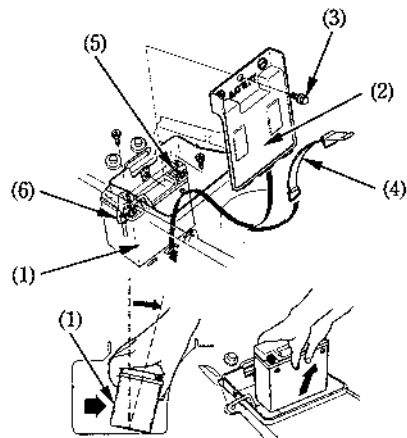
▲ADVERTENCIA

- * MANTENGA LA BATERÍA FUERA DEL ALCANCE DE LOS NIÑOS.
- * La batería, a pesar de estar sellada, produce gases explosivos.
No permita llamas ni chispas cerca de la batería.

Desmontaje de la batería

La batería (1) está en la caja de la batería, debajo del asiento.

1. Quite el asiento (página 34).
2. Quite las cubietas laterales derecha e izquierda (página 44).
3. Quite el estuche de herramientas y la cartera de la documentación.
4. Desmonte la tapa de la batería (2) quitando el perno (3) y quite el precinto (4).
5. Desconecte primero el cable del borne negativo (-)(5) de la batería y luego el cable del borne positivo (+)(6).
6. Saque los conductores de la caja de la batería.
7. Retire la batería de la caja de la batería.



- (1) Batería
- (2) Tapa de la batería
- (3) Perno
- (4) Precinto
- (5) Cable del borne Negativo (-)
- (6) Cable del borne Positivo (+)

92