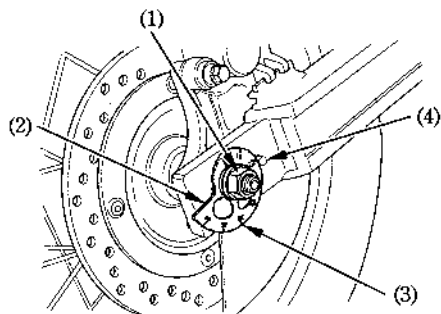


Ajuste:

La tensión o juego de la cadena de transmisión debe comprobarse y ajustarse, si fuese necesario, cada 1.000 km. Cuando funcione a altas velocidades o bajo condiciones de aceleración rápida frecuente, la cadena quizá tenga que ajustarse más frecuentemente.



- | | |
|----------------------------|-------------------------|
| (1) Tuerca del eje | (3) Marca de referencia |
| (2) Ajustador de la cadena | (4) Pasador de tope |

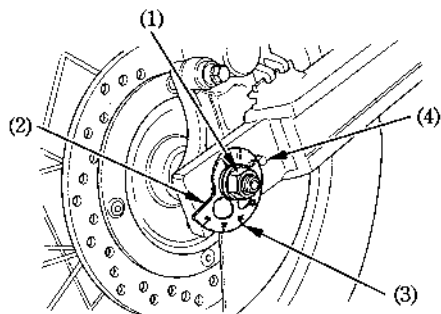
78

Si tiene que ajustarse la cadena de transmisión, el procedimiento es el siguiente:

1. Afloje la tuerca del eje (1).
2. Gire de la misma forma el regulador (2) derecho e izquierdo para aumentar o disminuir la tensión de la cadena.
3. Una vez finalizado el ajuste, asegúrese que las mismas marcas de referencia del regulador (3) coinciden con los pasadores (4) en ambos lados del brazo oscilante.

Ajuste:

La tensión o juego de la cadena de transmisión debe comprobarse y ajustarse, si fuese necesario, cada 1.000 km. Cuando funcione a altas velocidades o bajo condiciones de aceleración rápida frecuente, la cadena quizá tenga que ajustarse más frecuentemente.



- | | |
|----------------------------|-------------------------|
| (1) Tuerca del eje | (3) Marca de referencia |
| (2) Ajustador de la cadena | (4) Pasador de tope |

78

Si tiene que ajustarse la cadena de transmisión, el procedimiento es el siguiente:

1. Afloje la tuerca del eje (1).
2. Gire de la misma forma el regulador (2) derecho e izquierdo para aumentar o disminuir la tensión de la cadena.
3. Una vez finalizado el ajuste, asegúrese que las mismas marcas de referencia del regulador (3) coinciden con los pasadores (4) en ambos lados del brazo oscilante.