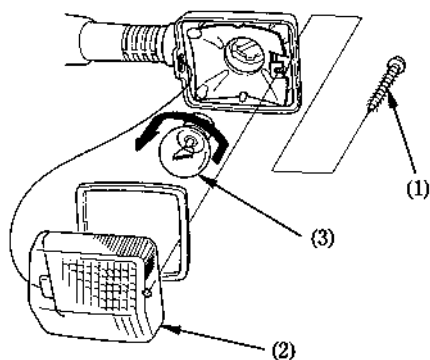


Lamp van de voor/achter-richtingaanwijzer

1. Verwijder de schroef (1) en verwijder de lens van de richtingaanwijzer (2).
2. Vervang de lamp (3) door een nieuwe lamp.
3. Breng de lens van de richtingaanwijzer weer aan.

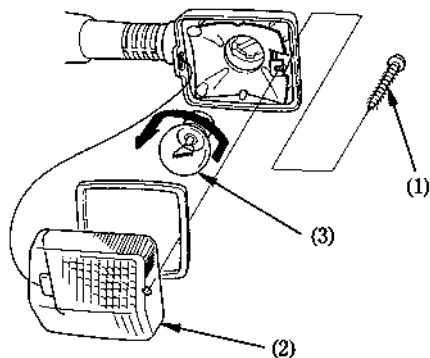


- (1) Schroef
- (2) Lens van richtingaanwijzer
- (3) Lamp

98

Lamp van de voor/achter-richtingaanwijzer

1. Verwijder de schroef (1) en verwijder de lens van de richtingaanwijzer (2).
2. Vervang de lamp (3) door een nieuwe lamp.
3. Breng de lens van de richtingaanwijzer weer aan.



- (1) Schroef
- (2) Lens van richtingaanwijzer
- (3) Lamp

98