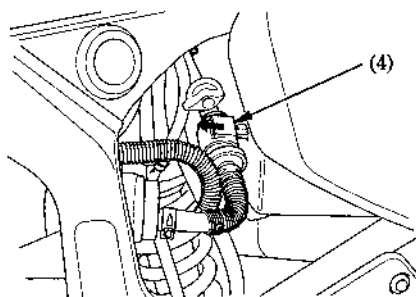


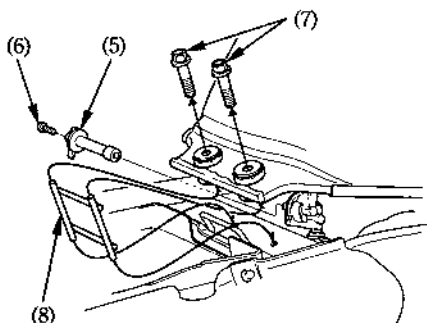
5. Verwijder het brandstoffilter (4).



(4) Brandstoffilter

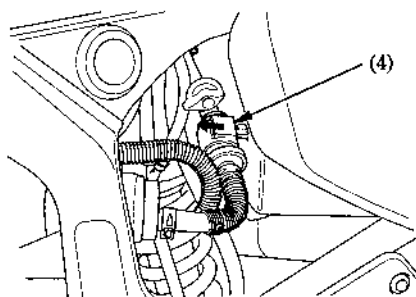
70

6. Verwijder de hendel (5) van de brandstofkraan door de schroef (6) te verwijderen.
7. Verwijder de bevestigingsbouten (7) van de brandstoftank.
8. Til de tank een weinig omhoog en breng de steunstang (8) aan.



- (5) Hendel
- (6) Schroef
- (7) Bevestigingsbouten van de brandstoftank
- (8) Breng de steunstang

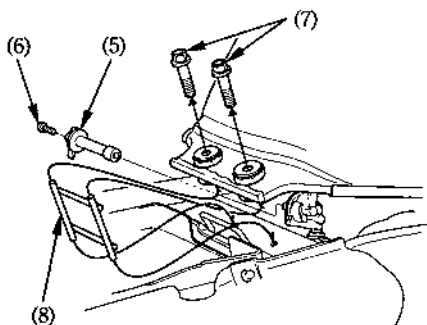
5. Verwijder het brandstoffilter (4).



(4) Brandstoffilter

70

6. Verwijder de hendel (5) van de brandstofkraan door de schroef (6) te verwijderen.
7. Verwijder de bevestigingsbouten (7) van de brandstoftank.
8. Til de tank een weinig omhoog en breng de steunstang (8) aan.



- (5) Hendel
- (6) Schroef
- (7) Bevestigingsbouten van de brandstoftank
- (8) Breng de steunstang