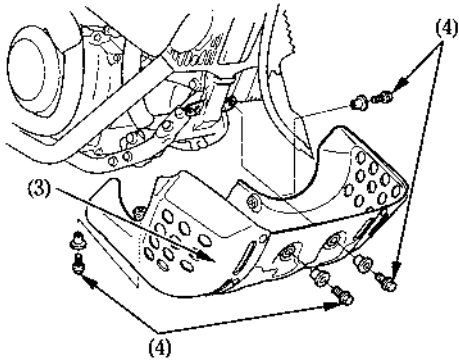
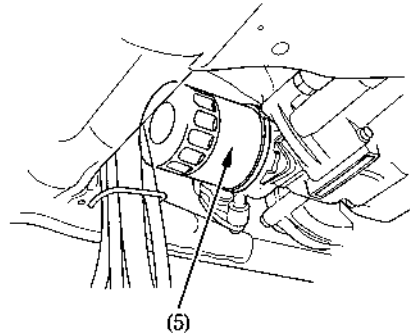


2. Verwijder de motorbescherming (3) door de vier bouten (4) te verwijderen.



(3) Motorbescherming
(4) Bouten

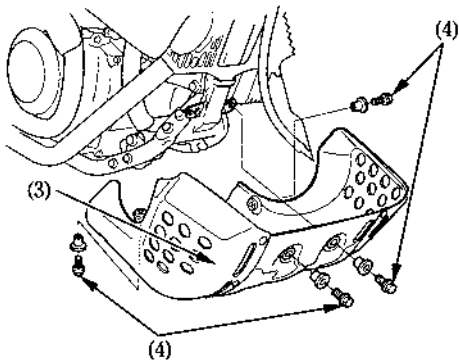
3. Verwijder het oliefilter (5) met een filtersleutel en laat de resterende olie afvloeien. Gooi het oude oliefilter weg.



(5) Oliefilter

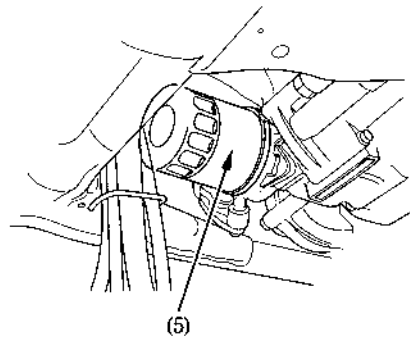
66

2. Verwijder de motorbescherming (3) door de vier bouten (4) te verwijderen.



(3) Motorbescherming
(4) Bouten

3. Verwijder het oliefilter (5) met een filtersleutel en laat de resterende olie afvloeien. Gooi het oude oliefilter weg.



(5) Oliefilter

66