

## BEDIENINGSORGANEN OP HET RECHTER STUUR

### Motor-afzetschakelaar

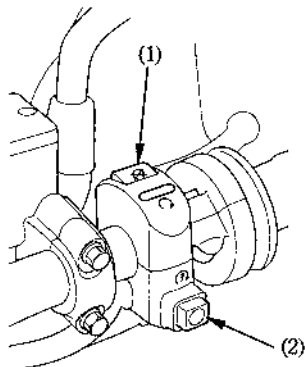
De motor-afzetschakelaar (1) bevindt zich naast de gashendel. Wanneer deze schakelaar op

○ (RUN) staat, zal de motor werken. Op ☒ (OFF) werkt de motor niet. Deze schakelaar is in de eerste plaats bedoeld als een veiligheids- of noodschakelaar en moet normaal op ○ (RUN) blijven staan.

### Elektrische starter

De elektrische starter (2) bevindt zich onder de motor-afzetschakelaar (1).

Bij het indrukken van de startknop wordt de motor gestart. Als de motorstopschakelaar op ☒ (OFF) staat, zal de startmotor niet werken. Zie blz. 48 voor de startprocedure.



- (1) Motor-afzetschakelaar
- (2) Elektrische starter

31

## BEDIENINGSORGANEN OP HET RECHTER STUUR

### Motor-afzetschakelaar

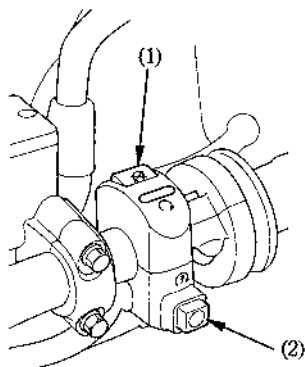
De motor-afzetschakelaar (1) bevindt zich naast de gashendel. Wanneer deze schakelaar op

○ (RUN) staat, zal de motor werken. Op ☒ (OFF) werkt de motor niet. Deze schakelaar is in de eerste plaats bedoeld als een veiligheids- of noodschakelaar en moet normaal op ○ (RUN) blijven staan.

### Elektrische starter

De elektrische starter (2) bevindt zich onder de motor-afzetschakelaar (1).

Bij het indrukken van de startknop wordt de motor gestart. Als de motorstopschakelaar op ☒ (OFF) staat, zal de startmotor niet werken. Zie blz. 48 voor de startprocedure.



- (1) Motor-afzetschakelaar
- (2) Elektrische starter

31