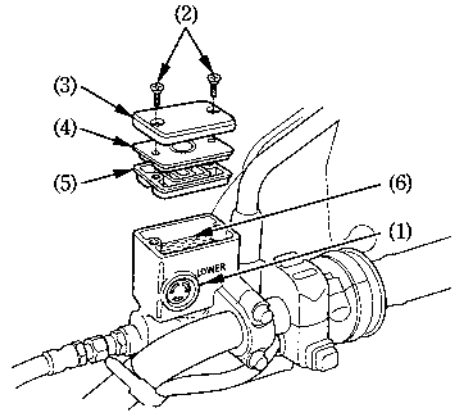


Houd de motorfiets rechtop en controleer of het vloeistofpeil tot boven het onderste niveauteken (1) reikt.

U dient de remvloeistof in het reservoir bij te vullen als het vloeistofniveau in de buurt van de LOWER niveaumarkering (1) komt. Verwijder de schroeven (2), afdekking van het reservoir (3), membraanplaat (4) en membraan (5). Vul het reservoir met DOT 4 BRAKE FLUID uit een verzegelde container tot de UPPER niveaumarkering (6). Plaats de membraan, membraanplaat en afdekking weer terug. Draai de schroeven stevig vast.

Andere controles:

Inspecteer op vloeistoflekage. Inspecteer de slangen en koppelstukken op veroudering of scheuren.



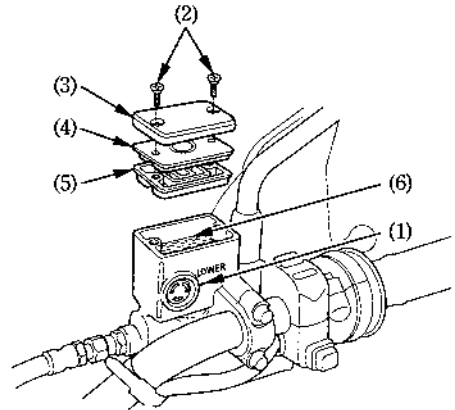
- (1) LOWER niveauteken
- (2) Schroeven
- (3) Reservoirdeksel
- (4) Membraanplaat
- (5) Membraan
- (6) UPPER niveauteken

Houd de motorfiets rechtop en controleer of het vloeistofpeil tot boven het onderste niveauteken (1) reikt.

U dient de remvloeistof in het reservoir bij te vullen als het vloeistofniveau in de buurt van de LOWER niveaumarkering (1) komt. Verwijder de schroeven (2), afdekking van het reservoir (3), membraanplaat (4) en membraan (5). Vul het reservoir met DOT 4 BRAKE FLUID uit een verzegelde container tot de UPPER niveaumarkering (6). Plaats de membraan, membraanplaat en afdekking weer terug. Draai de schroeven stevig vast.

Andere controles:

Inspecteer op vloeistoflekage. Inspecteer de slangen en koppelstukken op veroudering of scheuren.



- (1) LOWER niveauteken
- (2) Schroeven
- (3) Reservoirdeksel
- (4) Membraanplaat
- (5) Membraan
- (6) UPPER niveauteken