

FILTRE A AIR

(Se reporter aux précautions d'entretien à la page 63.)

Le filtre à air doit être nettoyé à intervalles réguliers (page 57). En cas d'utilisation dans des endroits anormalement humides ou poussiéreux, augmenter la fréquence de nettoyage.

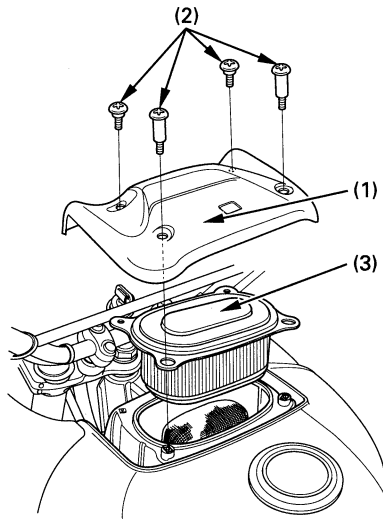
1. Retirer couvercle du filtre à air (1) en retirant les quatre vis (2).

2. Sortir et jeter le filtre à air (3).

3. Reposer le filtre à air neuf.

Utiliser le filtre à air Honda d'origine ou un filtre à air équivalent spécifié pour le modèle. L'utilisation d'un filtre à air Honda incorrect ou d'un filtre à air d'une autre marque dont la qualité n'est pas équivalente peut entraîner une usure prématurée du moteur ou des problèmes de performances.

4. Reposer les pièces dans l'ordre inverse de la dépose.



(1) Couvercle de filtre à air

(2) Vis

(3) Filtre à air