

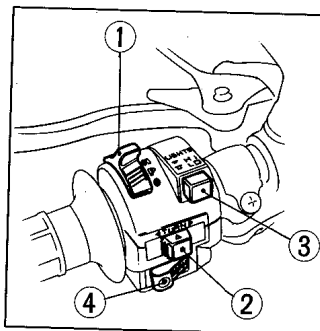
Commutateur du phare (1)

Le commutateur du phare a trois positions: "H", "P" et "Arrêt" étant marquées par un petit point sous le "P".

H: Phare, feu arrière, feu de position, et éclairages des compteurs seront allumés.

P: Feu de position, le feu arrière, et l'éclairage des compteurs, allumés.

Arrêt (Point): Phare, feu arrière, feu de position, et éclairage des compteurs, coupés.



Scheinwerferschalter (1)

Der Scheinwerferschalter hat drei Stellungen: "H", "P" und "Aus", gekennzeichnet durch einen Punkt unten von "P".

H: Scheinwerfer, Schlußleuchte, Standlicht und Anzeigelampen der Instrumente eingeschaltet.

P: Standlicht, Schlußleuchte und Anzeigelampen der Instrumente eingeschaltet.

Aus (Punkt): Scheinwerfer, Schlußleuchte, Standlicht und Anzeigelampen der Instrumente ausgeschaltet.

Commande de clignotants (2)

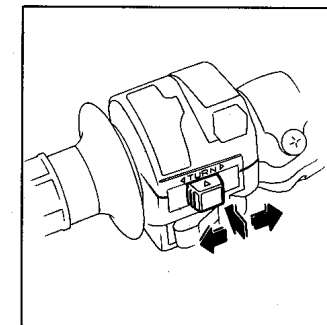
Déplacer vers "◀" pour signaler un virage à gauche, vers "▶" pour signaler un virage à droite. Enfoncer pour annuler le signal.

Inverseur code-phare (3)

Enfoncer l'inverseur du phare pour obtenir le faisceau du feu de route et l'enfoncer de nouveau pour obtenir le faisceau du feu de code.

Commande d'avertisseur (4)

Exercer une pression sur le bouton d'avertisseur pour assurer le fonctionnement de l'avertisseur sonore.



Blinkleuchenschalter (2)

Nach "◀" stellen, um eine Linkswendung anzuzeigen und auf "▶" um eine Rechtswendung anzuzeigen.

Scheinwerfer-Abblendschalter (3)

Den Scheinwerfer-Abblendschalter eindrücken für Fernlicht und wieder eindrücken für Abblendlicht.

Hupenschalter (4)

Wenn Sie diesen Schalter drücken, ertönt die Hupe.