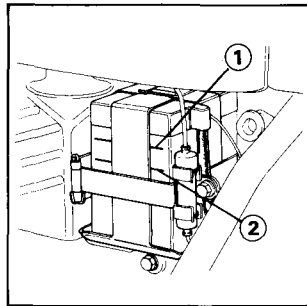


Battery Care

Inspecting and maintaining the electrolyte level should be performed at the mileage intervals indicated in the Maintenance Schedule and Pre-riding Inspection (page 50). The electrolyte level must be maintained between the upper (1) and lower (2) level marks. If low, add distilled water to raise the levels. Use a syringe or plastic funnel. The battery is accessible by removing the battery cover.

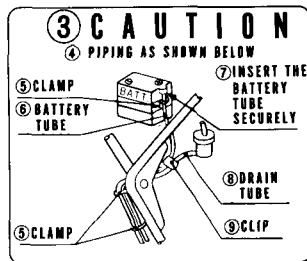


Mantenimiento de la batería

La inspección del nivel de electrólito de la batería y, su reposición, deberán efectuarse tan frecuentemente como se indica en el Programa de Mantenimiento, y en la sección "Inspección antes de la puesta en marcha" (pág. 50). El nivel del electrólito deberá estar entre la marca superior (1) y la inferior (2) del nivel. Si el nivel está más bajo que lo indicado, agregue agua destilada. Utilice una jeringa o embudo plástico. La batería es accesible desmontando la cubierta de la batería.

(3) ATENCION

- (4) Conector los tubos como se indica a continuación
- (5) Carapa de respiradero tube
- (6) Tubo de respiradero de la batería
- (7) Insertar el tubo de ventilación de la batería fijamente



- (8) Drenaje de la ventilación
- (9) Abrazadera