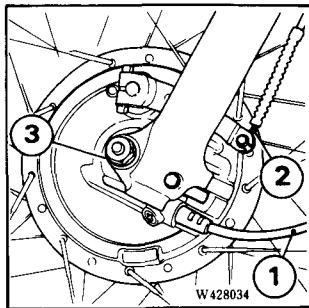


Front Wheel Removal

1. Raise the wheel off the ground by placing a support block under the engine.
2. Remove the speedometer cable (1) from the front wheel hub assembly.
3. Disconnect the brake cable (2) from the brake arm.
4. Remove axle nut (3).
5. Remove axle holder nut (4) and the front axle holder (5).
6. Remove the axle (6). Remove the wheel.



Desmontaje de la rueda delantera

1. Levante la rueda del suelo colocando un soporte debajo del motor.
2. Quite los cables (1) del indicador de velocidad desde el conjunto de cubo de la rueda delantera.
3. Desconecte el cable de freno (2) del brazo de freno.
4. Quite la tuerca del eje (3).
5. Quite la tuerca (4) del portaeje y el portaeje delantero (5).
6. Quite el eje (6). Quite la rueda.