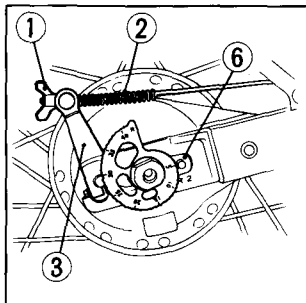


Rear Wheel Removal

1. Raise the rear wheel off the ground by placing a support under the engine.
2. Remove the rear brake adjusting nut (1) and disconnect the brake rod (2) from the brake arm (3).
3. Loosen the rear axle nut (4).
4. Turn both adjusters (5) so the rear wheel can be moved all the way forward for maximum drive chain slack.
5. Move the rear wheel forward. Derail the drive chain from the driven sprocket.



Dépose de la roue arrière

1. Soulever la roue AR au-dessus du sol en plaçant un support sous le moteur 2.
2. Retirer l'écrou de réglage du frein AR (1) et désaccoupler la tige de commande du frein (2) de la biellette de frein (3).
3. Desserrer l'écrou de l'axe de roue AR (4).
4. Agir sur les deux tendeurs (5) de sorte que la roue AR puisse être déplacée complètement en avant pour obtenir une flèche maximum de la chaîne.
5. Déplacer la roue Ar en avant. Retirer la chaîne secondaire de la grande couronne.

