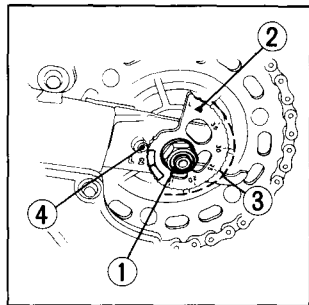


Drive chain adjustment:

To adjust the drive chain:

1. Loosen the rear axle nut (1).
2. Turn both right and left adjusters (2) equally to increase or decrease chain slack.
3. After adjusting to the specified chain slack, be sure the same adjuster index marks (3) align with the stopper pins (4) on both sides of the swingarm.
4. Check the chain wear label when adjusting the chain. If the red zone (5) on the chain adjuster label aligns with the center of the stopper pin after the chain has been adjusted to 30–40 mm (1-1/4–1-5/8 in) slack, the chain is excessively worn and must be replaced.



Réglage de la chaîne de transmission:

Pour régler la chaîne de transmission:

1. Desserrer l'écou (1) de l'axe de roue.
2. Régler la tension de chaîne en tournant les tendeurs (2) des deux côtés.
3. Après le réglage, s'assurer que les mêmes repères (3) sont en regard des ergots (4) des deux côtés du bras oscillant.
4. Regarder l'étiquette d'usure de chaîne chaque fois que l'on règle la chaîne. Si la zone (5) rouge de l'étiquette est alignée sur le centre de la goupille de butée après que l'on ait réglé la chaîne de manière à obtenir une flèche de 30 à 40 mm, cela signifie que la chaîne est trop usée et qu'il est nécessaire de la remplacer.

