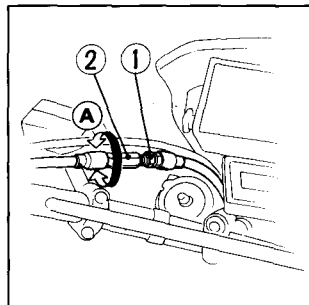


## Clutch

1. The normal clutch lever free play is 10–20 mm (3/8–3/4 in.) at the lever end. If adjustment is necessary, loosen the lock nut (1) on the cable adjuster (2).  
Turning the adjuster in direction (A) will decrease the free play of the clutch lever.
2. The adjustment can also be made in the same manner at the upper adjuster (3).



## Embrayage

1. Le jeu normal du levier de l'embrayage est de 10 à 20 mm. Au cas où un réglage est nécessaire, desserrer le contre-écrou (1) sur le régleur de câble (2). Tourner le régleur dans la direction de (A), et le jeu du levier de l'embrayage sera diminué.
2. Le réglage peut s'effectuer dans la même manière pour le régleur supérieur (3).

