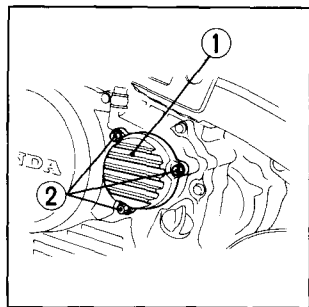


Engine Oil Filter

NOTE: The oil filter should be changed after draining the engine oil.

1. Remove the three bolts (2) securing the cover (1).
Remove the oil filter element (3).
2. Check that the O-ring (4) on the oil filter cover is in good condition.
3. Insert a new oil filter element. Check that all parts are installed as shown. Install the oil filter cover.
Oil Filter Cover Bolt Torque:
8–12 N·m (0.8–1.2 kg·m, 5–9 ft·lb)
4. Perform the Engine Oil Change procedure.



Filtre à huile du moteur

NOTE: Remplacer le filtre après avoir vidangé l'huile moteur.

1. Retirer le boulon du filtre à huile (2) et le couvercle (1).
Déposer l'élément filtrant (3) du couvercle.
2. S'assurer que les joints toriques (4) du boulon de filtre à huile et du couvercle sont en bon état.
3. Introduire un nouvel élément filtrant. S'assurer que toutes les pièces sont installées comme le représente la figure.
Reposer le couvercle du filtre à huile.
Couple de serrage du boulon de filtre à huile:
8 à 12 N·m (0,8 à 1,2 kg·m)
4. Effectuer les étapes 6 à 9 de "Renouvellement de l'huile moteur".

