

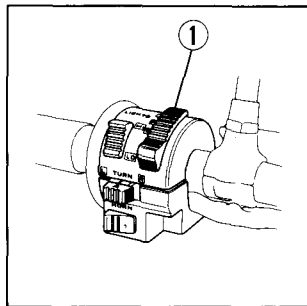
Headlight Switch (1)

The headlight switch has three position; "H", "P" and "OFF" marked by a red dot to the left of "P".

H: Headlight, taillight, position light and meter lights on.

P: Position light, taillight and meter lights on.

OFF (red dot): Headlight, taillight, position light and meter lights off.



Commutateur du phare (1)

Le commutateur du phare a trois positions: "H", "P" et "Arrêt" étant marquées par un petit point rouge sur la gauche de "P".

H: Phare, feu arrière, feu de position, et éclairage des compteurs seront allumés.

P: Feu de position, le feu arrière, et l'éclairage des compteurs, allumés.

Arrêt (Point rouge): Phare, feu arrière, feu de position, et éclairage des compteurs, coupés.