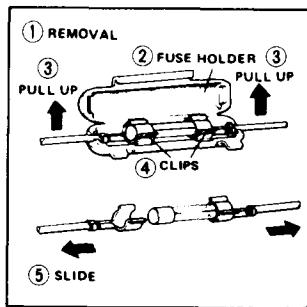


CAUTION: Turn the ignition switch OFF before checking or replacing fuses to prevent accidental short-circuiting.

To replace the fuse, open the fuse holder and lift out the clips with the fuse. Slide the clips off the ends of the fuse and throw it away. Slide the clips onto the ends of the new fuse, push them back into the fuse holder, and close the fuse holder.



PRECAUCION: Desconectar el interruptor de encendido (OFF) antes de verificar o reemplazar los fusibles para evitar cortocircuitos accidentales.

Para reemplazar el fusible, abrir el portafusible y sacar las abrazaderas que sujetan el fusible. Deslizar las abrazaderas por los extremos del fusible. Deslizar las abrazaderas por los extremos del fusible nuevo y volver a colocarlas sobre el portafusible, y luego cerrar el portafusible.

(1) Demontage
(4) Abrazadera
(7) Empujar

(2) Portafusible
(5) Correr

(3) Trar hacia arriba
(6) Instalación

