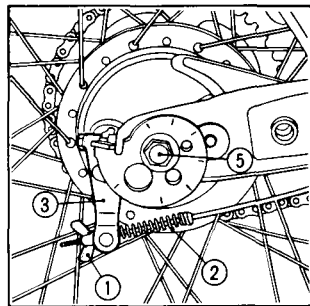


Rear Wheel Removal

1. Raise the rear wheel off the ground by placing a support under the engine.
2. Remove the rear brake adjusting nut (1) and disconnect the brake rod (2) from the brake arm (3).
3. Loosen the rear axle nut (4).
4. Turn both adjusters so the rear wheel can be moved all the way forward for maximum drive chain slack.
5. Derail the drive chain from the driven sprocket.
6. Remove the rear wheel with the rear axle (5).



Desmontaje de la rueda trasera

1. Levantar la rueda trasera del suelo colocando un soporte debajo del motor.
2. Quitar la tuerca de ajuste del freno trasero (1) y desconectar la varilla del freno (2) del brazo del freno (3).
3. Aflojar la tuerca del eje trasero (4).
4. Girar ambos reguladores de forma que la rueda trasera pueda moverse hacia adelante todo lo posible y que la cadena de transmisión quede muy floja.
5. Sacar la cadena de impulsión de la rueda impulsada.
6. Quitar la rueda trasera con el eje trasero (5).

