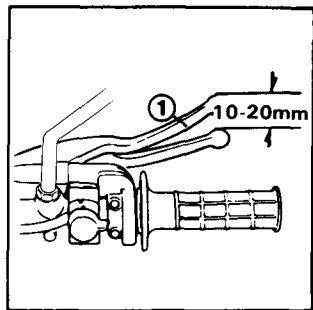


Front Brake

Front brake adjustment:

1. Raise the front wheel off the ground by placing a support block under the engine, spin the front wheel by hand and measure the free play distance that the front brake lever moves before the brake starts to engage.
2. Free play, measured at the tip of the brake lever (1), should be 10–20 mm (0.4–0.8 in) at the lever.
3. Pull back the rubber dust cover (2). Loosen the lock nut (3) and turn the brake cable adjuster (4). Tighten the lock nut (3), and check adjustment.
(A) Decrease free play
(B) Increase free play



Freno delantero

Ajuste del freno delantero:

1. Levante la rueda delantera del suelo colocando un bloque de soporte debajo del motor, haga girar la rueda delantera a mano y mida el juego libre de la palanca de freno delantero antes de que el freno comience a engranar.
2. El juego libre, medido en el extremo de la palanca de freno (1), deberá mantenerse de 10–20 mm.
3. Tirar hacia atrás de la cubierta (2) de goma contra el polvo. Aflojar la contratuerca (3) y girar el regulador del cable (4). Apretar la contratuerca (3) y comprobar el ajuste.
(A) Para reducir el juego libre (B) Para aumentar el juego libre

