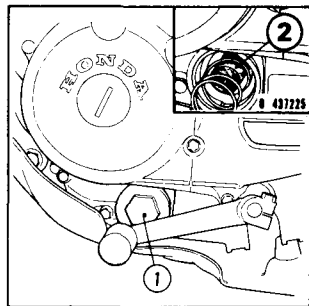


Oil change and oil filter cleaning:

Drain the oil while the engine is still warm.

1. Remove the oil filler cap.
2. Place an empty oil drain pan under the engine and remove the oil filter cap (1).
3. Operate the kick starter several times to aid in complete draining of the remaining oil.
4. Remove the filter screen (2) and wash it in clean solvent.
5. Install the filter screen (2), spring and oil filter cap (1), making sure that the sealing rubber and O-ring are in good condition.



Cambio de aceite y limpieza del filtro de aceite:

Drene el aceite mientras que el motor esté todavía caliente.

1. Quite la tapa del llenador de aceite.
2. Coloque un recipiente de aceite vacío debajo del motor y quite la tapa del filtro de aceite (1).
3. Haga juar el pedal del arranque de pie varias veces para purgar completamente el resto del aceite.
4. Quite la malla del filtro (2) y lávela en solvente limpio.
5. Remonte la malla del filtro (2), el resorte y la tapa del filtro de aceite (1), asegurándose de que el sello de goma y la junta estén en buen estado de montaje.