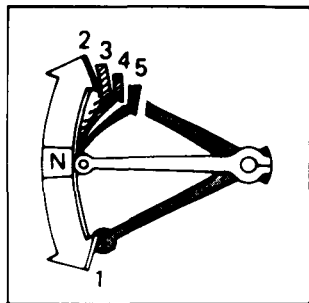


## RIDING THE MOTORCYCLE

1. Warm up the engine.
2. With the engine idling, squeeze the clutch lever and shift into low (1st) by depressing the gearshift pedal.
3. Slowly release the clutch lever while gradually increasing speed. Coordination of these two operations will assure a smooth start.
4. When the motorcycle attains smooth forward motion, slow down the engine, squeeze the clutch lever again and shift into 2nd by raising the shift pedal. Do the same for the other gears.
5. Coordinate the throttle and brakes for smooth deceleration.
6. Both front and rear brakes should be used at the same time and should not be applied strongly enough to lock the wheel, or braking effectiveness will be reduced and control of the motorcycle be difficult.



## CONDUCCION

1. Caliente el motor.
2. Con el motor puesto en marcha en vacío, apriete la palanca de embrague y pásela a la posición de primera velocidad oprimiendo el pedal de cambio.
3. Suelte gradualmente la palanca de embrague, mientras que aumenta la velocidad poco a poco. La coordinación de estas dos acciones asegura una puesta en marcha suave.
4. Cuando la motocicleta alcanza cierta velocidad de marcha adelante suave, reduzca la velocidad del motor, apriete el embrague de nuevo y pase a segunda, levantando el pedal de cambio. Repita estas operaciones para otras velocidades.
5. Los movimientos del acelerador deberán estar coordinados con la acción de los frenos para asegurar una deceleración suave.
6. Los frenos delantero y trasero deberán usarse al mismo tiempo, y no se deben aplicar muy fuerte para no bloquear completamente las ruedas o el rendimiento de frenaje será notablemente reducido, dificultando el control de la motocicleta.