

Headlight Dimmer Switch (2)

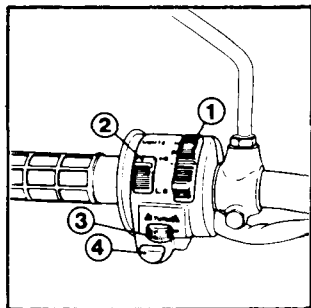
Select HI for high beam, LO for low beam.

Turn Signal Switch (3)

Move to L to signal a left turn, R to signal a right turn. Return to the center (off) when finished.

Horn Switch (4)

Press the button to sound the horn.



Conmutador de haces del faro delantero (2)

Seleccionar HI para la luz larga y LO para la corta.

Interruptor de señales de cruce (3)

Mover el interruptor hacia la señal L para indicar un giro a la izquierda y hacia la señal R para indicar un giro a la derecha.

Cuando se acabe de indicar los giros poner el interruptor en la posición "OFF".

Interruptor de bocina (4)

Presionar este botón para hacer sonar la bocina.