

## Headlight Switch

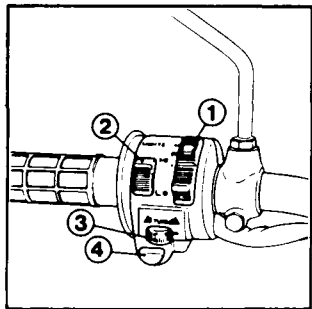
The headlight switch (1) has three positions: H, P and OFF, a green dot below P.

**NOTE: The headlight, position light and instrument light can be operated whenever the engine is running.**

H: Headlight, taillight, position light and instrument lights on.

P: Position light, taillight and instrument lights on.

OFF (green dot): Headlight, taillight, position light and instrument lights off.



---

## Interruptor del faro delantero

El interruptor del faro (1) tiene tres posiciones: “H,” “P” y “Desconectado,” esta última está marcada por un punto verde situado a la derecha de “P.”

**NOTA: El faro, la luz de posición y las luces de los instrumentos puede hacerse funcionar cuandoquiera que el motor esté funcionando.**

H: Faro, luz de cola, luz de posición y luces de los instrumentos encendidas.

P: Luz de posición, luz de cola y luces de los instrumentos encendidas.

OFF (punto verde): Faro, luz de cola, luz de posición y luces de los instrumentos apagadas.