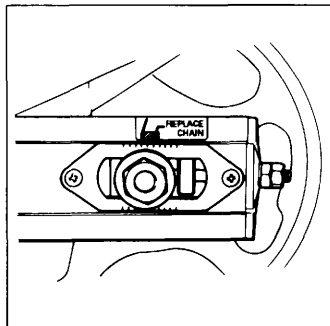


Replacement:

Replacement chain: DID50VA-1, RK50HFO

When a new drive chain is installed, a new wear label must be attached according to the directions provided with the replacement chain. Since new chain lengths vary slightly, proper label placement is necessary to provide an accurate wear and replacement indication.

CAUTION: Never install a new drive chain on badly worn sprockets, or use new sprockets with a badly worn drive chain.



Remplacement:

Chaîne de rechange: D.I.D50VA-1, RK50HFO

Lorsqu'une nouvelle chaîne de transmission est posée, il faut attacher une nouvelle plaquette indiquant l'usure de la chaîne conformément aux instructions inscrites sur la chaîne de rechange. Puisque la longueur de la nouvelle chaîne varie un peu, un positionnement correct de la plaquette est exigé afin d'obtenir une indication précise de l'usure et du moment de remplacement.

ATTENTION: Ne jamais poser une nouvelle chaîne de transmission sur des couronnes excessivement usées. D'une manière similaire, ne jamais utiliser des nouvelles couronnes pour une chaîne de transmission trop usée.