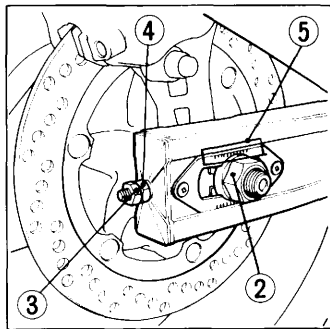


4. To adjust the slack, loosen the rear axle nut (2). Loosen the lock nuts (3) and turn the adjusting nuts (4) as necessary. Make sure the chain adjusters on both sides are at the same index mark (5) locations.
5. Tighten the rear axle nut to the specified torque.
Specified Torque: 90—105 N·m (9.0—10.5 kg·m, 65—76 ft·lb.)
6. Tighten the adjusting nuts lightly, then secure with the lock nuts.
7. Check the chain wear label when adjusting the chain. If the red zone (6) on the label aligns with the index mark (7) of the axle washer after the chain has been adjusted to 15—25 mm (0.6—1.0 in.) slack, the chain is excessively worn and must be replaced.



4. Pour ajuster le jeu, desserrer l'écrou de l'axe arrière (2). Desserrer les contre-écrous (3) et tourner les écrous de réglage (4) comme il convient. S'assurer que les tendeurs de chaîne des deux côtés se trouvent bien sur les mêmes repères d'index (5).
5. Serrer l'écrou d'axe arrière au couple de serrage spécifié.
Couple de serrage spécifié: 90—105 N·m (9,0—10,5 kg·m)
6. Serrer légèrement les écrous de réglage, puis les fixer avec les contre-écrous.
7. Vérifier la plaquette d'usure de la chaîne en ajustant la chaîne. Si la zone rouge (6) sur la plaquette est alignée avec le repère (7) oscillant lorsque le jeu de la chaîne a été réglé à 15—25 mm, la chaîne est excessivement usée et doit être remplacée.

