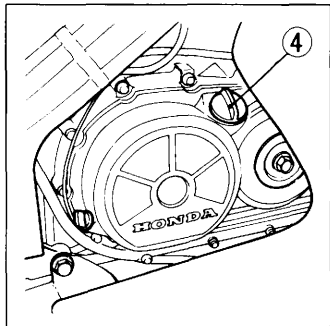


Perform the oil change in the following manner. Drain the oil while the engine is still warm.

1. Remove the oil filler cap (4), engine oil drain plug (5) and drain the the oil.
2. Remove the oil filter (6) with a filter wrench and let the remaining oil drain out. Discard the oil filter.
3. Make sure that the sealing washers on the drain plugs are in good condition and install the plugs.

Drain Plug Torque: 35—40 N·m (3.5—4.0 kg-m, 25—29 ft-lb)



Effectuer le changement de l'huile de la façon suivante. Vidanger l'huile alors que le moteur est encore chaud.

1. Déposer le bouchon de remplissage d'huile (4), le bouchon de vidange de l'huile moteur (5) et laisser l'huile s'écouler.
2. Déposer le filtre à huile (6) avec une clé à filtre et laisser s'écouler l'huile restante. Mettre le filtre à huile au rebut.
3. S'assurer que les rondelles d'étanchéité des bouchons de vidange sont en bon état et reposer les bouchons.

Couple de serrage du bouchon de vidange: 35—40 N·m (3,5—4,0 kg-m)

