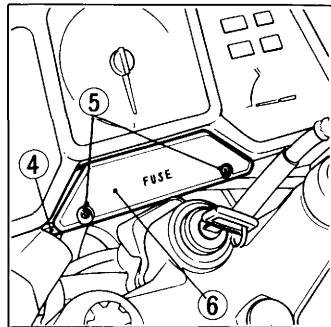


To replace fuses in the fuse box (4), remove the screws (5) and the fuse box cover (6).

Pull the old fuse out of the clips with the fuse remover (7). Push a new fuse into the clips and install the fuse box cover.

The spare fuses (8) are located in the fuse box.

**WARNING:** Never use a fuse with a different rating from that specified. Serious damage to the electrical system or a fire may result, causing a dangerous loss of lights or engine power at night or in traffic.



Pour remplacer les fusibles dans la boîte à fusibles (4), déposer les vis (5) et le couvercle de la boîte à fusibles (6).

Extraire le fusible des agrafes avec l'extracteur de fusible (7). Enfoncer le nouveau fusible dans les agrafes et reposer le couvercle de la boîte à fusibles.

Les fusibles de rechange (8) se trouvent dans la boîte à fusibles.

**ATTENTION** Ne jamais utiliser un fusible d'un ampérage différent de celui spécifié. De sérieux dommages au circuit électrique ou un incendie peuvent en résulter, provoquant une perte d'éclairage ou de puissance du moteur dangereuse la nuit ou au milieu de la circulation.

