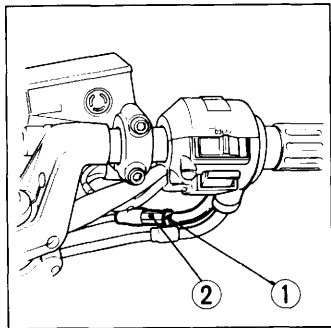


Throttle Operation

1. Check for smooth rotation of the throttle grip from the fully open to the fully closed position at both full steering positions.
2. Check the throttle grip play at the grip. Standard play is approx. 2—6 mm (0.08—0.24 in.) of the grip rotation. To adjust the play, loosen the lock nut (1) and turn the adjuster (2).



Fonctionnement de la poignée des gaz

1. Vérifier la bonne rotation de la poignée des gaz de la position de pleine admission à celle de fermeture complète, aux deux positions extrêmes de direction.
2. Vérifier le jeu à la poignée des gaz. Le jeu standard est de 2—6 mm environ de rotation de la poignée. Pour régler le jeu, desserrer le contre-écrou (1) et faire tourner le tendeur (2).